

## Hexane Process 에 대한 열복합 증류탑(Fully Thermally Coupled Distillation Column:FTCDC)의 동적모사를 바탕으로 한 운전 및 제어

이성근, 김광일, 전현정, 황규석\*  
 부산대학교 화학공학과  
 (kshwang@pusan.ac.kr\*)

### Study on Control of Hexane Process Using Fully Thermally Coupled Distillation Column

Sung Gun Lee, Kwang Il Kim, Hyun Joung Jeon, Kyu Suk Hwang\*  
 Department of Chemical Engineering, Pusan National University, Busan, Korea  
 (kshwang@pusan.ac.kr\*)

#### 서론

열복합 증류탑(Fully Thermally Coupled Distillation Column:FTCDC)의 개념은 반세기 전에 소개되었으나, 그것의 실용적인 이용은 설계와 운전상의 어려움으로 인하여 최근에서야 구체화되었다. 이 증류탑은 3 성분으로 이루어진 혼합물을 분리하는 공정에서 2 개의 증류탑을 사용하는 대신에 1 개의 증류탑과 reboiler 와 condenser 를 가지지 않는 보조 증류탑(prefractionator)을 사용함으로써, 2 개의 reboiler 와 condenser 를 사용하는 이전 방식에 비하여 탁월한 에너지 절약효과를 가진다. 이러한 이유 때문에 열복합 증류탑의 개발 연구는 끊임없이 이루어져 왔으며, 이미 해외에서는 부분적인 상업적 이용이 시작되어 일본의 Kyowa 석유화학회사와 독일의 BASF 사에서 실용화하여 가동한 사례가 발표된 바 있다. 열복합 증류탑의 보조 증류탑에서는 reboiler 와 condenser 를 사용하는 대신에 main column 의 reboiler 와 condenser 에서 기화된 증기와 응축된 액체를 각각 보조 증류탑의 최하단과 최상단으로 보내서 보조 증류탑의 reboiler 와 condenser 의 역할을 하게 한다. 따라서 열복합 증류탑은 2 개의 증류탑을 사용하는 방식보다 약 30%의 에너지를 절약할 수 있다[2,3]. 하지만 열복합 증류탑은 종전의 방식과는 달리 보조 증류탑과 main column 사이의 압력 차이가 stream flow 에 영향을 주기 때문에 그 설계와 제어 및 운전이 어렵다. Hexane 혼합물을 분리하는 열복합 증류탑의 경우 HYSYS 프로그램을 이용한 simulation case 를 설계한 기존의 연구 논문이 있다[1]. 그러므로 본 연구에서는 HYSYS 프로그램을 이용하여 기존의 연구논문을 바탕으로 종래의 증류탑과 열복합 증류탑을 simulation 함으로써, 두 경우를 비교, 분석한다. 그리고 HYSYS 프로그램을 이용한 동적 모사를 통해서 기존의 연구논문에서 설계한 Hexane Process 를 안정적으로 제어할 수 있는 제어구조를 찾고,

효율적인 운전설계를 할 수 있도록 함을 목표로 한다.

**본론**

**1. simulation 을 통한 종래의 증류탑과 열복합 증류탑의 비교와 분석**

대상공정인 hexane process 를 기존의 증류탑과 열복합 증류탑에서 HYSYS 프로그램을 사용하여 simulation 한다. Feed 로 사용되어지는 물질은 참고 논문[1]에서 발췌하여 사용하였다. Feed 물질은 Table 1 과 같으며 Feed 물질의 상태는 Table 2 에 나타내었다.

Table 1. Feed 대상 물질.

Component	Feed (kg-mol/h)
i-pentane	17.163
n-pentane	35.372
3-methylpentane	5.0854
n-hexane	23.888
n-heptane	17.242

Table 2. Feed 물질의 상태.

Vapor Fraction	0.0
Temperature [C]	50.0
Pressure [kPa]	130.0
Molar flow [kg-mol/h]	98.75

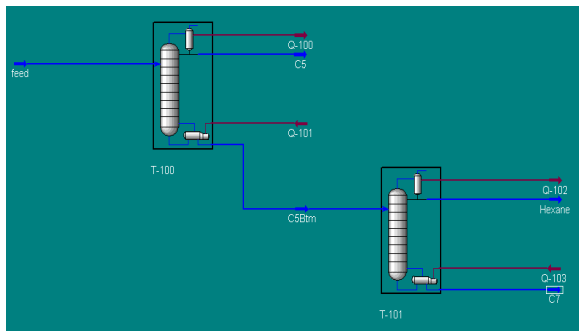


Fig.1 The Distillation column in HYSYS simulation 공정도.

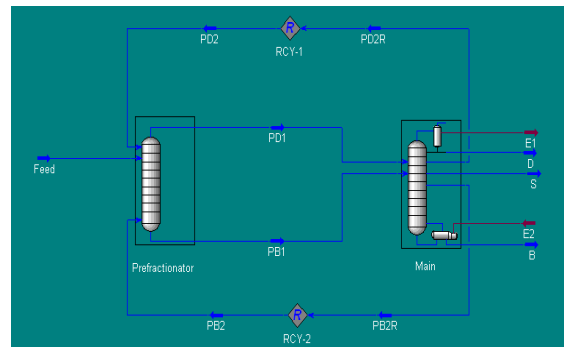


Fig.2 The FTCDC in HYSYS simulation 공정도.

Fig.1와 Fig.2는 기존의 증류탑과 열복합 증류탑을 HYSYS 프로그램을 사용한 simulation 공정도이다[1]. 기존의 증류탑(Conventional)과 열복합 증류탑(FTCDC)을 위의 공정도에 따라 steady state에서 simulation시켜 나온 결과 물질의 물농도는 Table 3 과 같다. 또한, 기존의 증류탑과 열복합 증류탑 각각의 에너지 사용량을 비교하면 Table 4와 같다.

Table 3. steady state에서의 각 증류탑에서 생산되는 물질의 물농도.

Conventional	FTCDC
--------------	-------

	Overhead	Side product	Bottom	Overhead	Side product	Bottom
i-Pentane	0.2984	0	0	0.2983	0	0
n-Pentane	0.6149	0.0001	0	0.6148	0.0001	0
3-Mpentane	0.0504	0.0937	0	0.0491	0.0965	0.0006
n-Hexane	0.0363	0.9063	0.037	0.0377	0.8998	0.0435
n-Heptane	0	0	0.963	0	0.0036	0.9559

Table 4. 기존의 증류탑과 열복합 증류탑 에너지 사용량 비교.

	Conventional	FTCDC	5.23/(5.14+2.84) =0.655
RE1	5.14	5.23	약 34.5%의 에너지 절약 효과
RE2	2.84	(GJ/h)	

2. 동적 모사를 통한 Hexane Process의 제어와 운전

동적 모사를 통해서 기존의 연구논문에서 설계한 hexane process를 안정적으로 제어할 수 있는 제어구조를 찾기 위해서 HYSYS의 dynamic mode를 사용하여 대상 공정을 simulation한다. dynamic mode에서의 simulation결과는 Table 3과 같다.

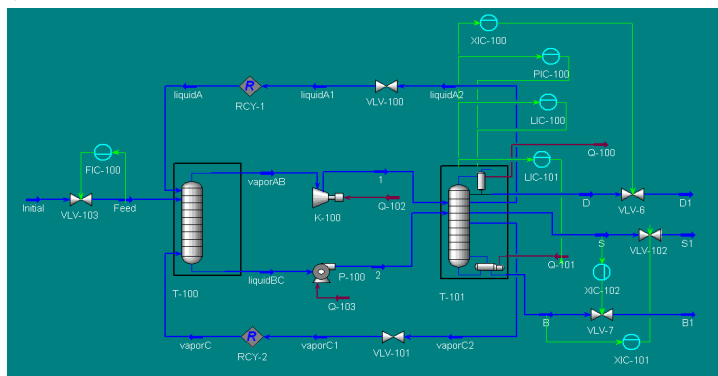


Fig. 3 Dynamic mode 에서의 FT CDC 의 공정도.

Fig.3 의 공정도는 3 by 3 제어구조에 따라 설계되었다. Table 5.에서 각각의 제어변수인 각각의 생산물의 조성은 각각의 조절변수에 따라 변화한다. 하지만 이 중 side 의 n-hexane 의 조성은 실제로 공정이 결정되면 거의 변화하지 않으며, 탑의 단수에 의해서 결정된다.

Table 5. 3 by 3 제어구조.

제어변수	side 의 n-hexane 의 조성	bottom 의 n-heptane 의 조성	Main 탑의 65단의 n-heptane 의 조성
조절변수	탑 하부 제품유량	탑 중간 제품 유량	탑 상부 제품 유량

Table. 6 Dynamic state 와 Steady state 에서의 결과비교.

Name	Dynamic state Molar Flow [kg-mole/h]	Dynamic state 제품의 몰농도	Steady state Molar Flow [kg-mole/h]	Steady state 제품의 몰농도
Feed	93.18		98.75	
D	58.26	n-pentane 0.5900	57.53	n-pentane 0.6148
S	20.27	n-hexane 0.7237	23.32	n-hexane 0.8998
B	14.64	n-heptane 0.9679	17.90	n-heptane 0.9559
Liquid A	18.29		25.00	
Vapor C	28.31		94.00	
Vapor AB	42.29		95.21	
Liquid BC	97.49		122.54	
Reflux	132.48		132.32	

Table 6 에서 dynamic state의 제품 조성은 위 제어구조에 따라 설계된 hexane process 를 충분한 시간 동안 simulation시켜 steady state 상태가 되었을 때의 조성이다.

## 결론

본 연구는 hysys 프로그램을 사용하여 열복합 증류탑의 에너지 절약효과를 알아보고 열복합 증류탑을 안정적으로 제어하기 위한 제어구조를 찾아 실제공정에 적용 가능하게 만드는 것에 목적이 있다. 우선 본 연구에서 사용한 hexane process에서 열복합 증류탑은 기존의 증류탑에 비해 약 34.5%의 에너지 절약효과를 보이고 있다. 그리고 3 by 3 제어구조로 설계된 제어루프를 공정에 적용시켜서 simulation 시킨 결과 제품 조성에 약간의 변화가 발생한 것 외에는 안정적인 운전이 가능한 것으로 판명되었다. 단, 탑 상부 조성 과 탑 하부의 조성은 본 연구에서 사용한 제어 루프를 통해서 제어 가능하지만, side 의 n-hexane 의 조성은 탑의 단수에 따라서 결정되므로, 탑의 설계단계에서 비용을 따져 농도를 결정하여야 한다.

## 참고문헌

- [1] <Design of a Fully Thermally Coupled Distillation Column for Hexane Process Using a Semi-Rigorous Model> 2004 Young Han Kim, Kyu Suk Hwang and Masaru Nakaiwa
- [2] <동적모사에 기초를 둔 열복합증류탑의 운전과 제어> 2004,2 옥대석
- [3] <BTX 분리용 열복합증류탑의 운전특성 및 동적모사에 관한 연구> 2003 이성훈