

이성분계 물질을 함유한 다공성 물질 건조공정의 선택성

김 위경, 강 안수*

한국원자력연구소, 명지대학교 화학공학과*

Selectivity of the Drying Process of Porous Materials containing Binary Mixture

W. K. Kim, A. S. Kang*

Korea Atomic Energy Research Institute,

Department of Chemical Engineering, Myongji University*

서 론

건조는 열을 가함으로써 고체 물질에 잔존하는 수분 또는 유기 용매의 함량을 감소시키는 공정이다. 잔류하는 액체가 수분과 같이 단일 성분인 경우 이미 많은 연구가 진행되어 왔다 [1]. 그러나 유가공 제품, 의약품과 같은 생산공정에서는 잔류성분이 대부분 유기 용매인 혼합물이다. 이러한 경우 건조조건을 (건조 공기의 온도, 속도 및 습도) 최적화하기 위해서는 건조속도 (drying rate: \dot{m} [kg/m²h])에 관한 지식뿐만 아니라, 잔류하는 성분의 조성변화도 고려하여야 한다.

잔류성분의 조성은 건조조건에 따라 어떤 한 성분이 우선적으로 제거되는 건조공정의 선택성에 (selectivity) 의하여 변하게 된다. 건조공정의 선택성은 일반적으로 열역학적 평형상태와 기상 및 액상측 물질전달 현상에 의존한다. 다공성 물질이 공비점을 가지는 유기 혼합물을 함유할 경우 건조공정이 비선택적으로 일어나는 의사 공비점 (pseudo-azeotrope point)이 존재한다. 의사 공비점의 농도는 상대 휘발도, 기상측 물질전달 계수 및 건조 공기의 건조기 내 체류 시간에 의하여 결정되며, 공비점과 의사 공비점에서의 농도 차이로 인하여 휘발성이 낮은 성분이 우선적으로 제거되는 현상이 일어날 수 있다. Schluender와 Thurner [2,3]의 연구 결과에 의하면 액상측에 농도구배가 형성되지 않은 건조 초기상태와 sample의 크기가 액상측에 형성된 농도구배의 두께보다 작은 경우에는 액상측 물질전달 현상이 미치는 영향을 무시할 수 있으나, 일단 sample내에 농도구배가 형성되면 선택성은 액상측 물질전달 현상에도 의존한다고 하였다. 이로 인하여 건조속도가 비교적 큰 정속구간에서는 건조공정이 비선택적으로 일어나며, 건조속도가 느린 감속구간에서는 선택적으로 일어난다.

본 연구에서는 액상측 물질전달 현상이 다공성 물질 건조공정의 선택성에 미치는 영향을 조사하기 위하여 sample내에 형성되는 농도구배를 측정하였다. 건조공정의 선택성은 건조 시간에 따른 건조속도 및 잔류성분의 조성을 측정함으로써 결정하였다.

실험 장치 및 방법

그림 1은 실험에 사용된 대류 건조장치의 개략도를 보여 주고 있다. 공기의 유량은 drying channel에서의 유속이 0.2 m/s가 되도록 orifice meter (O)와 valve를 사용하여 조절하였으며, 유입되는 공기의 온도는 (50,90,130 °C) 열 저항 가열기를 (HT3) 사용하여 조절하였다. 단면이 150 x 150 mm 인 drying channel (DC)에 매달려 있는 sample (S) 무게의 변화량과 channel출구 부분에 설치되어 있는 IR 가스분석기를 사용하여 공기 중에 포함된 isopropyl alcohol의 농도를 측정하였으며, 이로부터 건조속도 및 조성 곡선을 얻을 수 있다.

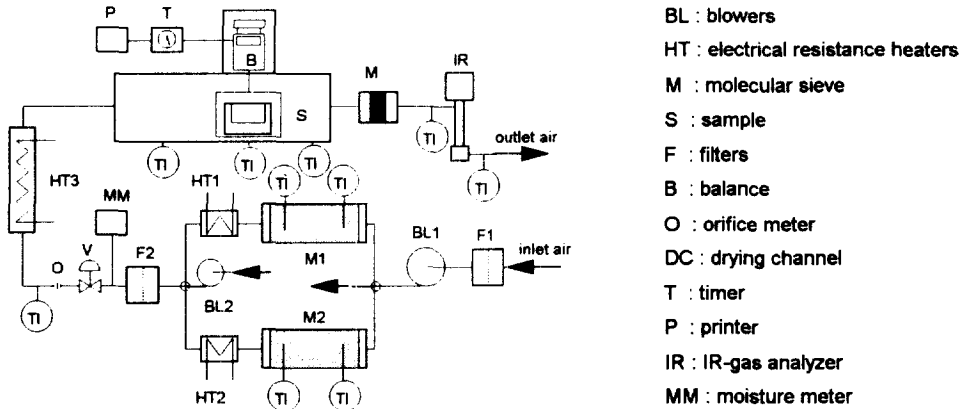


Fig. 1. Schematic diagram of the experimental equipment

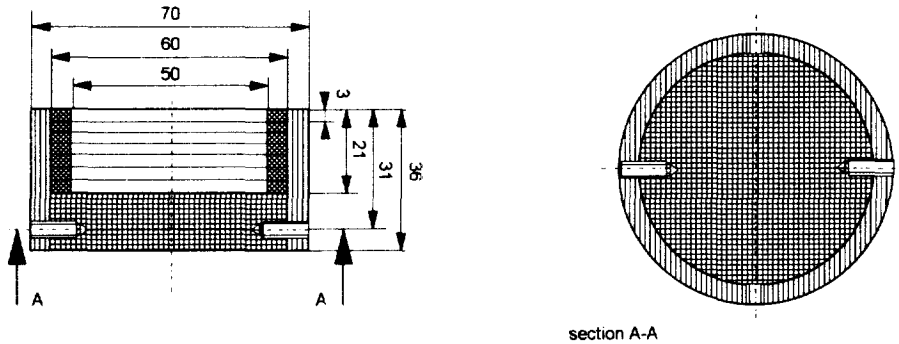


Fig. 2. Cross section of the sample cylinder

본 실험에서는 다공성 물질을 모사하기 위하여 평균직경이 225 μm 인 유리구슬 충전체를 사용하였으며, 그림 2에 나타난 직경이 50 mm이고 깊이가 21 mm인 용기 안에 담아 사용하였다. 이 용기는 유리구슬 충전체 내의 잔류하는 성분의 양과 농도구배를 조사하기 위하여 7개의 층으로 분리할 수 있도록 제작되었다. 밀받침에 장치된 4개의 나사를 제거하면 밀받침을 밀어 올릴 수 있으며, 하나의 Ring에 들어 있는 유리구슬 충전체를 용기로부터 분리할 수 있다. 이성분계 혼합물은 isopropyl alcohol과 물을 사용하였으며, 이 혼합물은 1기압, 30 °C에서 isopropyl alcohol의 농도가 0.64인 경우 공비점을 갖는다.

실험 결과 및 고찰

그림3은 공기의 온도가 50 °C인 경우에 측정한 건조속도 및 잔류성분의 조성 과 잔류하는 함량과의 (또는 건조 시간) 상관관계를 보여 주고 있다. 잔류성분의 초기농도는 각각 0.0, 0.3, 0.6 1.0 이었다. 또한 유리구슬이 담긴 용기를 drying channel에 삽입할 때 온도의 영향을 줄이기 위하여, 삽입하기 전에 용기 및 유리구슬 충전체는 주어진 건조조건 of 단열포화온도로 유지하였다.

잔류성분이 혼합물인 경우에도 건조초기에는 건조속도가 일정한 정속구간이 존재하며, isopropyl alcohol의 농도가 증가함에 따라 증발잠열이 감소하기 때문에 건조속도는 증가한다. 시간이 지남에 따라 잔류성분의 함량이 줄어들어 임계수분 함량(critical moisture content) 이하로 되면 이미 건조된 부분에서의 열 및 물질 전달 저항이 증가하며, 건조속도가 급격히 감소하는 감속구간이 시작된다.

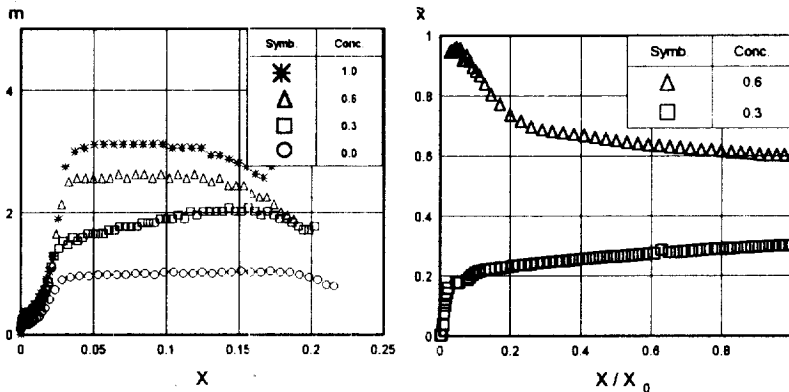


Fig. 3. Drying rate and composition curves for the air temperature 50 °C

잔류성분의 농도는 초기농도가 0.3인 경우 isopropyl alcohol이 먼저 증발하는 것에 비하여, 초기농도가 0.6인 경우에는 공비점의 농도가 0.64임에도 불구하고 휘발성이 높은 isopropyl alcohol보다 수분이 우선적으로 증발하는 것을 알 수 있다. 이러한 현상은 건조 공기와 충전체 경계면 사이의 접촉 시간이 매우 짧기 때문에 열역학적 평형 상태가 도달하지 못하게 되며, 건조현상이 액상 및 기상 측 물질전달 현상에도 의존하기 때문에 일어난다 (의사 공비점의 농도 : 0.41). 또한 sample의 크기가 액상측에 형성된 농도구배의 두께보다 상당히 큼에도 불구하고 정속구간에서 미약한 선택성이 나타난다. 이는 sample의 크기가 한정되어 있기 때문에 나타나며, Thruner가 반 무한대로 확장된 계에서 이론적으로 조사한 것과 다른 것을 의미한다.

그림 4는 건조 공기의 온도가 50°C인 경우, 잔류성분의 초기농도가 각각 0.3 과 0.6인 유리구슬 충전체가 건조 시간이 5, 10, 20, 30, 55, 60, 120분이 경과 하였을 때 7개의 층으로 분리된 충전체의 농도를 표시하였다. 이 그림에서 초기농도가 0.3인 경우 기-액 경계층에서의 isopropyl alcohol농도가 0.3보다 작지만, 초기 농도가 0.6인 경우 수분이 선택적으로 많이 증발되어 0.6보다 크다는 것을 명백히 알 수 있다. 또한 경계층 부분에서의 농도구배가 건조가 시작된 지 얼마 지나지 않아 형성되는 것을 알 수 있고, 시간이 증가함에 따라 sample의 크기가

한정되어 있기 때문에 농도구배는 계속하여 급격하게 된다.

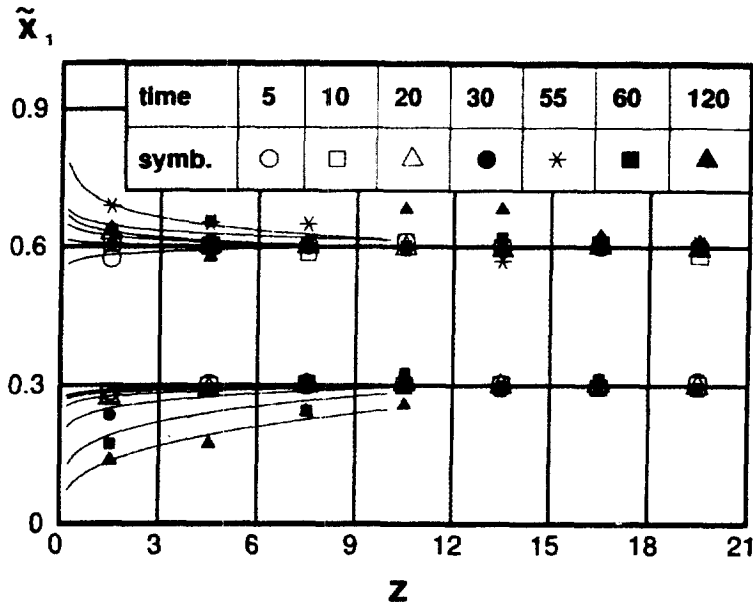


Fig. 4. Composition distribution in the sample (air temperature 50°C)

결론

이성분계 혼합물을 함유하는 다공성 물질의 건조시 건조공정의 선택성은 열역학적 평형상태, 기상 및 액상측 물질전달 현상에 의존한다. 본 연구에서는 액상측 물질전달 현상이 건조공정의 선택성에 미치는 영향을 조사하였다. 일반적으로 건조속도가 빠른 정속구간에서는 건조공정이 비선택적으로 알려져 있으나, 건조체의 크기가 한정되어 있기 때문에 미약한 선택성이 나타난다. 건조 초기에는 농도구배가 공기와 접촉하는 상부에만 형성이 되며, 시간이 경과함에 따라 농도구배가 다공성 물질의 표면뿐만 아니라 내부에서도 형성되었다. 또한 표면에서의 자유수분함량도 감소함으로 인하여 정속구간에서도 미약한 선택성이 나타난다. 건조공기의 온도가 증가할 수록 선택성이 미약해지는 원인도 건조속도가 증가하기 때문이다. 감속구간에서는 건조속도가 급격히 감소하기 때문에 건조공정의 선택성은 강하게 나타난다.

참고문헌

1. Krischer, O. and Kast, W.: *Trocknungstechnik*, 3rd ed., Spriner Verlag, Berlin, Heidelberg, New York, 1978.
2. Thurner, F. and Schluender, E. U.: *Chem. Eng. Process.*, 20, 9 (1986).
3. Thurner, F.: Ph. D. Dissertation, Institute of Thermal Process Engineering, University Karlsruhe, Germany (1985).