

## 제 5 장

# 유체 역학

### 제 1 절 수평 관내에서 뉴튼성 유체의 층류 흐름

#### 1.1 개념 설명

수평 관내에서 뉴튼성 유체의 층류 흐름에 대한 전단 응력과 속도 분포를 구하기 위한 운동량 수지식의 해와 수치 결과와 해석적 결과의 비교

#### 1.2 사용된 수치 해법

원하는 경계조건에 수렴 시키기 위해 사격법을 사용하는 연립 1계 미분 방정식의 해, 결합 변수의 사용, 식들을 계산하는데 0으로 나눴을 회피.

#### 1.3 문제 설명

일정한 온도에서 수평 원형 관의 내부로 비압축성 뉴튼성 유체가 정상상태로 흐르고 있다. 흐름은 완전히 전개되어 속도 분포는 흐름 방향으로 변하지 않는다. 그림 5.1 은 흐름 방향이  $x$ 방향이고 관의 내부 지름이  $m$  단위로  $R$ 인 좌표계에 대하여 이러한 층류 흐름을 개략적으로 나타낸다.

관 내부에서 대상 부피에 대한 shell 수지식을 쓰면 다음과 같다.

$$\frac{d}{dr}(r\tau_{rx}) = \left(\frac{\Delta p}{L}\right) \quad (5.1)$$

여기서  $r$ 은  $m$  단위의 반지름이고,  $\tau_{rx}$ 는 반지름  $r$ 에서의 전단응력으로  $kg/m \cdot s^2$  또는 Pa 단위를 갖고,  $\Delta p$ 는  $m$  단위의 길이  $L$ 에 걸친 압력 차로  $kg/m \cdot s^2$  또는 Pa 단위를 갖는다.

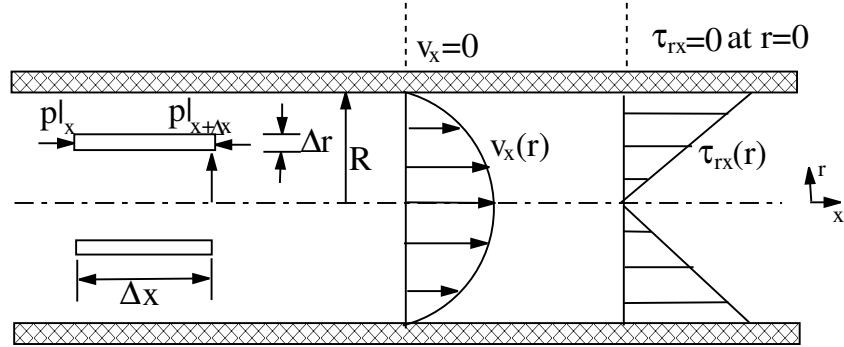


그림 5.1: 수평 관에서 층류 흐름을 다루기 위한 미분 요소

뉴튼성 유체에 대해 전단 응력 (또는 운동량 플럭스)은 속도 구배와 다음과 같이 선형으로 연관지어 진다.

$$\tau_{rx} = -\mu \frac{dv_x}{dr} \quad (5.2)$$

여기서  $\mu$ 는  $\text{kg/m}\cdot\text{s}$  또는  $\text{Pa}\cdot\text{s}$  단위의 점도이다.

식 (5.1)과 (5.2)에 대한 경계조건들은 다음과 같다.

$$\tau_{rx} = 0 \quad \text{at } r = 0 \quad (5.3)$$

$$v_x = 0 \quad \text{at } r = R \quad (5.4)$$

위의 두 경계조건을 사용하는 해석적인 해는 다음과 같다.

$$\tau_{rx} = \left( \frac{\Delta p}{2L} r \right) \quad (5.5)$$

$$v_x = \frac{\Delta p}{4\mu L} R^2 \left[ 1 - \left( \frac{r}{R} \right)^2 \right] \quad (5.6)$$

여기서  $\Delta p = p_0 - p_L$ 이다.

평균속도  $v_{x,av}$ 는 다음과 같이 계산되어

$$v_{x,av} = \frac{1}{\pi R^2} \int_0^R v_x 2\pi r dr \quad (5.7)$$

다음과 같은 해석적인 해를 준다.

$$v_{x,av} = \frac{(p_0 - p_L)R^2}{8\mu L} = \frac{(p_0 - p_L)D^2}{32\mu L} \quad (5.8)$$

- (a) 식 (5.3)과 (5.4)로 주어지는 경계조건 하에서 식 (5.1)과 (5.2)를 수치적으로 풀어라. 25°C에서 물의 경우  $\mu = 8.937 \times 10^{-4} \text{ kg/m}\cdot\text{s}$ ,  $\Delta p = 500 \text{ Pa}$ ,  $L = 10 \text{ m}$ ,  $R = 0.009295 \text{ m}$ 이다. 해를 구하기 위해서는 사격법을 사용하는 상미분 방정식 해법을 사용하여야 하고, 식 (5.4)로 주어지는 경계조건에 수렴시키기 위해서는 다른 기법을 도입하여야 한다.
- (b) 계산된 전단응력과 속도 분포를 식 (5.5)와 (5.6)으로 주어지는 해석적인 해와 비교하라.
- (c) 식 (5.7)로 주어지는 평균 속도에 대한 계산을 포함하여 (a)에 대한 여러분의 해를 수정하고, 식 (5.8)로 주어지는 해석적인 결과와 비교하라.

#### 1.4 해

미분 방정식 묶음은 문제 3.6의 경우와 비슷하므로 같은 방법이 사용된다.

- (a) 이 문제에서 풀어야 할 미분 방정식은 식 (5.1)과 (5.2)로 구성된다. 식 (5.2)는 다음과 같이 정리된다.

$$\frac{dv_x}{dr} = -\frac{\tau_{rx}}{\mu} \quad (5.9)$$

식 (5.1)에서 도함수  $d\tau_{rx}/dr$ 을 분리하기 위하여 도함수에 대한 연쇄법칙을 적용할 필요가 없다. 대신에 대부분의 다른 경우에서 처럼 이 경우에는  $r\tau_{rx}$ 와 같은 결합된 변수를 유지하고 각 변수들을 계산하기 위해서는 대수 방정식을 사용하는 것을 강력히 추천한다. 이 경우에 대수 방정식은 다음과 같다.

$$\tau_{rx} = \frac{r\tau_{rx}}{r} \quad (5.10)$$

식 (5.1)과 (5.9)의 연립 상미분 방정식을 풀기 위해서는  $r = 0$ 에서의  $v_x$ 에 대한 초기조건을 가정하고  $r = R$ 에서  $v_x = 0$ 으로 주어지는 경계조건을 만족시켜야 한다. 초기조건을 결정하기 위해서 3.6절에서 논의된 사격법이 사용될 수 있다.  $v_x$ 의 초기조건에 대한 첫번째 가정치  $v_{x0} = 2$ 는 미분 방정식을 적분하고  $r = R$ 에서  $v_x$ 의 경계조건에 대한 오차를 계산하는데 사용된다.  $\epsilon$ 으로 정의되는 이 오차는  $r = R$ 에서  $v_x$ 의 수치해와 원하는 최종 값과의 차이이다.

$$\epsilon(v_{x0}) = v_{x,\text{calc}} - v_{x,\text{desired}} \quad (5.11)$$

이 문제에서  $v_{x,\text{desired}} = 0$ 은 파이프 벽에서 속도가 0임을 나타낸다.

사격법의 첫 단계에 대한 MATLAB 스크립트들은 다음과 같다.

p501a0.m

```
clear all
r0=0;
rf=0.009295;
rtaux0=0;
vx0=1.20842;
[r,var]=ode45('p501af',[r0 rf],[vx0 rtaux0]);
vx=var(:,1);
rtaurx=var(:,2);
err=vx-0
```

p501af.m

```
function dydr=p501af(r,y)
dydr=zeros(2,1);
mu=8.937e-4;
deltap=500;
L=10;
dydr(1)= -y(2)/r/mu;
dydr(2)=deltap*r/L;
return
```

계산을 시작하는  $r$ 값이 0이므로  $\text{taurx}$ 값을 계산할 때  $r$ 로 나누기 때문에 수치해를 구하는 앞의 스크립트들은 수행되지 않는다.

## 0으로 나눔

0으로 나누는 것을 피하는 가장 쉬운 방법은 MATLAB의 “if ... else ... end”를 이용하는 것이다. 이 경우에 MATLAB에서  $\tau_{rx}$ 를 계산하기 위한 대수 방정식은 다음과 같이 수정되고

```
for i=1:size(r)
    if(r(i)==0)
        taurx(i)=0;
    else
        taurx(i)=rtaurx(i)/r(i);
```

end

end

초기 시도해에 대한 수치해가 얻어진다.

### 경계조건 수립

일단 초기 시도해가 얻어지면, 식 (5.11)에 의해 계산되는 오차를 최소화하기 위한 추가적인 적분이 행해질 수 있다. 이 단계에서는 시행 오차법이나 문제 3.5에서 다룬 할선법, false position법 등 간단한 수립 방법을 사용할 수 있다.

(a)에 대한 두점 경계치 문제의 최종 해는 표 5.1에 주어져 있다.

표 5.1: 몇몇 변수들에 대한 부분해

변수	초기 값	최대 값	최소 값	최종 값
r	0	0.009295	0	0.009295
rtaurx	0	0.00215993	0	0.00215993
vx	1.20842	1.20842	2.39622e-6	2.39622e-6
taurx	0	0.232375	0	0.232375
mu	0.0008937	0.0008937	0.0008937	0.0008937
deltap	500	500	500	500
L	10	10	10	10
err	1.20842	1.20842	2.39622e-6	2.39622e-6
R	0.009295	0.009295	0.009295	0.009295



(a)에 대한 MATLAB 스크립트 파일은 CHAP5 디렉토리의 p501a.m와 p501af.m으로 주어져 있다.

(b) 식 (5.5)와 (5.6)으로 주어지는 전단 응력과 속도 분포에 대한 해석적 해는 다음과 같은 MATLAB 문장으로 스크립트 파일에 쉽게 포함시킬 수 있다.

```
vxanal=(deltap*R^2/(4*mu*L))*(1-(r/R).^2);
```

```
taurxanal=(deltap/(2*L))*r;
```

위의 식들은 수치해와 쉽게 비교될 수 있다. 표 5.2에서 보듯이 수치해와 해석적 해는 유효숫자 6자리 까지 일치한다.

표 5.2:  $\tau_{rx}$ 와  $v_x$ 에 대한 수치해와 해석적 해의 비교

r	taurx	taurxanal	vx	vxanal
0	0	0	1.20842	1.2084176
0.0009295	0.0232375	0.0232375	1.1963358	1.1963334
0.001859	0.046475	0.046475	1.1600833	1.1600809
0.0027885	0.0697125	0.0697125	1.0996624	1.09966
0.003718	0.09295	0.09295	1.0150732	1.0150708
0.0046475	0.1161875	0.1161875	0.9063156	0.9063132
0.005577	0.139425	0.139425	0.77338966	0.77338727
0.0065065	0.1626625	0.1626625	0.61629537	0.61629298
0.007436	0.1859	0.1859	0.43503273	0.43503034
0.0083655	0.2091375	0.2091375	0.22960174	0.22959934
0.009295	0.232375	0.232375	2.396218e-6	0

(c) 파이프에서의 평균 속도는 적분 방정식인 식 (5.7)로부터 계산될 수 있다. 이 방정식을  $r$ 에 대해서 미분하면 다음과 같은 미분 방정식이 된다.

$$\frac{d}{dr}(v_{x,av}) = \frac{v_x 2r}{R^2} \quad (5.12)$$

이 방정식에 대한 초기 조건은 0이다. 이 방정식은 MATLAB 함수 m-file에 또 다른 미분 방정식으로 도입되고,  $r = R$ 까지 적분된다.  $v_{x,av}$ 는 적분이 종료된 후에만 결정될 수 있다는 것에 주의하라. 평균 속도에 대한 해석적 표현은 식 (5.8)로 주어지고, 수치 적분 과정에 계산된다. MATLAB 함수 m-file에 들어가는 추가적인 표현은 다음과 같다.

```
dydr(3)=y(1)*2*r/R^2;
```

평균 속도에 대한 수치 및 해석적 결과는 각각 0.604211 m/s와 0.604209 m/s이며, 유효숫자 5자리 까지 잘 일치한다.



이 문제 전체에 대한 MATLAB 스크립트 파일은 CHAP5 디렉토리의 p501abc.m와 p501abcf.m으로 주어져 있다.

## 제 2 절 수평 파이프에서 비뉴튼성 유체의 층류 흐름

### 2.1 개념 설명

수평 관내에서 멱수 법칙 유체(power-law fluid)의 층류 흐름에 대한 전단 응력과 속도 분포를 구하기 위한 운동량 수지식의 해와 수치 결과와 해석적 결과의 비교

### 2.2 사용된 수치 해법

원하는 경계조건에 수렴 시키기 위한 사격법을 사용하는 연립 1계 미분 방정식의 해, 문제의 해에서 결합 변수의 사용.

### 2.3 문제 설명

많은 비뉴튼성 유체의 전단 응력은 다음과 같이 기술된다.

$$\tau_{rx} = -K \left| \frac{dv_x}{dr} \right|^{n-1} \frac{dv_x}{dr} \quad (5.13)$$

여기서 인자  $K$ 는  $N \cdot s^n / m^2$ 의 단위를 가지며, 지수  $n$ 은 흐름 지수이다.  $n < 1$ 인 유체는 pseudoplastic이고,  $n > 1$ 인 유체는 dilatant이다.  $n = 1$ 이면 유체는 뉴튼성이다.

식 (5.13)을 수치해에 적용하기 위해서는 속도에 대한 다음과 같은 미분 방정식이 필요하다.

$$\frac{dv_x}{dr} = - \left( \frac{\tau_{rx}}{K} \right)^{1/n} \quad (\text{if } \tau_{rx} > 0) \quad (5.14)$$

$$\frac{dv_x}{dr} = \left( \frac{-\tau_{rx}}{K} \right)^{1/n} \quad (\text{if } \tau_{rx} \leq 0) \quad (5.15)$$

수평 파이프 내를 흐르는 이와 같은 유체에 대한 해석적인 속도 분포는 다음과 같이 주어진다.

$$v_x = \frac{n}{n+1} \left( \frac{\Delta p}{2KL} \right)^{1/n} R^{(n+1)/n} \left[ 1 - \left( \frac{r}{R} \right)^{(n+1)/n} \right] \quad (5.16)$$



- (a) Dilatant 유체가 수평 파이프 내를 흐르고 있다. 여기서  $K = 1.0 \times 10^{-6}$ ,  $n = 2$ ,  $\Delta p = 100\text{Pa}$ ,  $L = 10\text{m}$ ,  $R = 0.009295\text{m}$ 이다. 전단 응력  $\tau_{rx}$ 와 속도 분포  $v_x$ 를 파이프의 반지름  $r$ 에 따라 도시하라. 파이프에서의 평균 속도  $v_{x,av}$ 를 계산하라.
- (b) 계산된 속도 분포를 식 (5.16)으로 주어지는 해석적 해와 비교하라.
- (c) (a)를  $K = 0.01$ ,  $n = 0.5$ 인 pseudoplastic 유체에 대하여 반복하라.
- (d) (b)를 (c)에서 주어지는 pseudoplastic 유체에 대하여 반복하라.

#### 2.4 해 (제안들)

(a) 수치해를 구하기 위해서는  $\tau_{rx}$ 와  $v_x$ 에 대한 상미분 방정식이 필요하다. 파이프에서의  $\tau_{rx}$ 에 대한 식은 파이프 내에서의 shell 운동량 수지식으로부터 얻을 수 있다. 결과식은 식 (5.1)이며, 이 식은 유체의 특성에 상관없이 성립한다. 문제 5.1에서 결합변수  $r\tau_{rx}$ 의 사용이 강력하게 추천되었음에 주의하라. 따라서 수치해를 구하는 과정에서  $\tau_{rx}$ 를 얻기 위해서는 식 (5.10)으로 주어지는 별개의 대수 방정식이 필요하게 된다. MATLAB의 “if ... else ... end” 문이 식 (5.14)와 (5.15)에서 주어지는 적합한 선택을 취하는데 사용된다. 경계조건에 대한 수렴은 5.1절에서 논의 되었다.

### 제 3 절 액막의 수직 층류 흐름

#### 3.1 개념설명

수직 평판을 흘러 내려오는 뉴턴성 유체와 Bingham 유체의 층류 흐름에 대한 전단 응력, 속도 분포, 평균 속도의 계산.

#### 3.2 사용된 수치해법

원하는 경계조건에 수렴 시키기 위하여 사격법을 사용하는 연립 1계 상미분 방정식의 해.

#### 3.3 문제 설명

액체가 완전히 전개된 액막 형태로 수직 평판을 흘러 내려온다. 액막에서의 속도 분포는 흐름 방향으로 변하지 않는다. 흐름 형태가 그림 5.2에 설명되어 있다. Geankoplis [1]와 Bird et al. [2]에 좀 더 자세히 설명되어 있다.

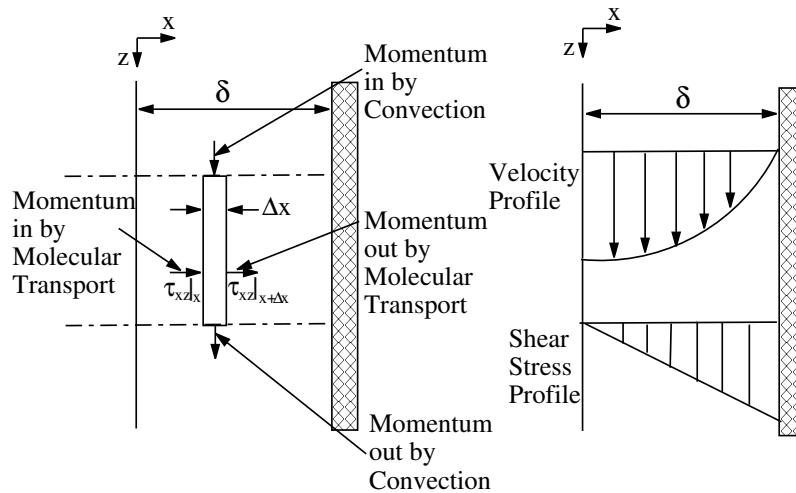


그림 5.2: 액막의 수직 흐름에 대한 미분 요소

Shell 운동량 수지식을 세우면 다음과 같이 전단응력(운동량 플럭스)에 대한 미분 방정식이 된다.

$$\frac{d\tau_{rz}}{dx} = \rho g \quad (5.17)$$

여기서 자유 표면에 대한 경계조건은 다음과 같다.

$$\tau_{rz} = 0 \quad \text{at } x = 0 \quad (5.18)$$

뉴튼성 유체의 경우에는 전단 응력과 속도 구배는 다음과 같이 연관된다.

$$\tau_{rz} = -\mu \frac{dv_x}{dx} \quad (5.19)$$

여기서 벽에서의 경계조건은 다음과 같다.

$$v_r = 0 \quad \text{at } x = \delta \quad (5.20)$$

액막에서의 평균 속도는 다음과 같이 계산된다.

$$v_{z,av} = \frac{1}{\delta} \int_0^\delta v_z dz \quad (5.21)$$

속도 분포에 대한 해석적 해는 다음과 같고,

$$v_z = \frac{\rho g \delta^2}{2\mu} \left[ 1 - \left( \frac{x}{\delta} \right)^2 \right] \quad (5.22)$$

평균 속도에 대한 해석적 해는 다음과 같다.

$$v_{z,av} = \frac{\rho g \delta^2}{3\mu} \quad (5.23)$$

비뉴튼성 유체의 경우에는 전단 응력과 속도 구배와의 관계는 식 (5.19)의 선형 관계에서 벗어난다. Bingham 유체의 경우는 다음과 같은 관계가 된다.

$$\tau_{xz} = -\mu_0 \frac{dv_z}{dx} \pm \tau_0 \quad (\text{if } |\tau_{xz}| > \tau_0) \quad (5.24)$$

$$\frac{dv_z}{dx} = 0 \quad (\text{if } |\tau_{xz}| \leq \tau_0) \quad (5.25)$$

수치해를 구하기 위해서는 속도에 대한 미분 방정식이 필요하게 되고 식 (5.24)와 (5.25)는 다음과 같이 표현된다.

$$\begin{aligned} \frac{dv_z}{dx} &= \frac{(\tau_0 - \tau_{xz})}{\mu_0} && \text{if } \tau_{xz} > \tau_0 \\ \frac{dv_z}{dx} &= 0 && \text{if } \tau_{xz} \leq \tau_0 \\ \frac{dv_z}{dx} &= \frac{(\tau_0 + \tau_{xz})}{-\mu_0} && \text{if } \tau_{xz} < (-\tau_0) \end{aligned} \quad (5.26)$$

여기서 상수  $\tau_0$ 와  $\mu_0$ 는 특정 유체에 대하여 알려진 값이다.

- (a)  $\mu = 0.15\text{kg/m}\cdot\text{s}$ ,  $\rho = 840.0\text{kg/m}^3$ 인 뉴튼성 유체인 기름에 대하여 식 (5.18)과 (5.20)의 경계조건 하에서 식 (5.17)과 (5.19)를 수치적으로 풀어라. 막의 두께는  $\delta = 0.002\text{m}$ 이다. 전단응력  $\tau_{xz}$ 와  $v_z$ 에 대한 속도 분포를 막에서의 위치  $x$ 의 함수로 도시하라. 막에서의 평균 속도  $v_{z,av}$ 를 계산하라.
- (b) 계산된 속도 분포를 식 (5.22)로 주어지는 해석적 해와 비교하라.
- (c) Bingham 유체에 대하여 식 (5.17)과 (5.26)을 풀어서 (a)를 반복하라. 여기서  $\tau_0 = 6.0\text{kg/m}\cdot\text{s}^2$ ,  $\mu_0 = 0.20\text{kg/m}\cdot\text{s}$ ,  $\rho = 800\text{kg/m}^3$ 이다. 이 유체에 대한 속도 분포에서 특이한 점은 무엇인가?

### 3.4 해 (제안들)

(a)와 (b) 비슷한 미분 방정식이 문제 3.6에서 풀렸다.

(c) 식 (5.19) 대신에 Bingham 소성 유체에 대해 논의한 논리와 식 (5.26)이 사용되어야 한다.

## 제 4 절 수평 원환(annulus)에서 비뉴튼성 유체의 층류 흐름

### 4.1 개념설명

수평 원환 내에서 뉴튼성 유체, dilatant, pseudoplastic 유체의 층류 흐름에 대한 전단 응력과 속도 분포, 평균 속도 계산.

### 4.2 사용된 수치해법

원하는 경계조건에 수렴 시키기 위하여 사격법을 사용하는 연립 1계 미분 방정식의 해.

### 4.3 문제 설명

비압축성 유체가 그림 5.3에 보이는 바와 같이 두 동심 원통 사이의 원환 내를 흐른다. 5.1절에서 논의한 다음과 같은 shell 수지식을 다시 적용한다.

$$\frac{d}{dr}(r\tau_{rx}) = \left(\frac{\Delta p}{L}\right) r \quad (5.27)$$

유체의 종류는 전단 속도와 전단 응력과의 관계를 결정한다. 뉴튼성 유체의 경우에는 이 관계는 다음과 같이 쓰여진다.

$$\frac{dv_x}{dr} = -\frac{\tau_{rx}}{\mu} \quad (5.28)$$

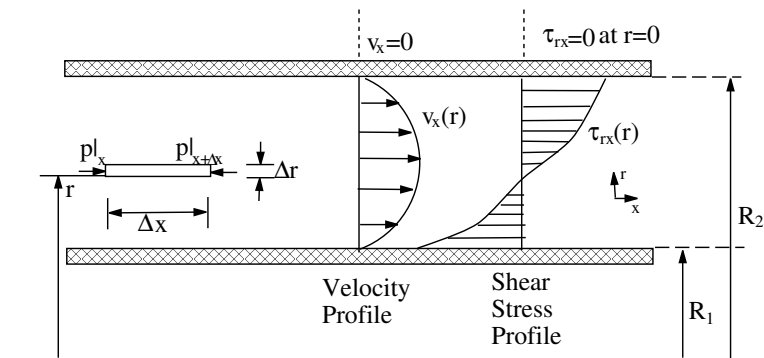


그림 5.3: 수평 원환 내를 흐르는 층류 흐름에 대한 미분 요소

위의 두 방정식이 원환 내의 흐름을 기술하지만, 경계조건은 벽에서 속도가 0이라는 것이다. 따라서 다음과 같이 된다.

$$v_x = 0 \quad \text{at } r = R_1 \quad (5.29)$$

$$v_x = 0 \quad \text{at } r = R_2 \quad (5.30)$$

뉴튼성 유체의 경우 원환 내에서의 속도 분포에 대한 해석적 해는 다음과 같다.

$$v_x = \frac{\delta p}{4\mu L} \left[ R_2^2 - r^2 + \frac{(R_2^2 - R_1^2)}{\ln(R_2/R_1)} \left( \ln \frac{r}{R_1} \right) \right] \quad (5.31)$$

여기서 압력차는  $\Delta p = P_0 - P_L$ 로 주어진다. 평균 속도  $v_{x,av}$ 는 다음 식과 같이 계산되며

$$v_{x,av} = \frac{1}{\pi(R_2^2 - R_1^2)} \int_{R_1}^{R_2} v_x 2\pi r dr \quad (5.32)$$

해석적 결과는 다음과 같다.

$$v_{x,ac} = \frac{\delta p}{8\mu L} \left[ R_1^2 + R_2^2 - \frac{(R_2^2 - R_1^2)}{\ln(R_2/R_1)} \right] \quad (5.33)$$

물과 같은 뉴튼성 유체에 대하여 식 (5.9)는 속도의 도함수와 전단 응력을 연관시킨다. 많은 비뉴튼성 유체의 경우에는 다음과 같이 기술된다.

$$\tau_{rx} = -K \left| \frac{dv_x}{dr} \right|^{n-1} \frac{dv_x}{dr} \quad (5.34)$$

이 식은 5.2절에서 pseudoplastic과 dilatant에 대하여 논의 되었다. 속도의 도함수와 전단 응력과의 관계는 식 (5.14)와 (5.15)로 주어진다.

- (a) 25°C에서 뉴튼성 유체인 물에 대하여,  $\mu = 8.937 \times 10^{-4} \text{kg/m} \cdot \text{s}$ ,  $\Delta p = 100 \text{Pa}$ ,  $L = 10 \text{m}$ ,  $R_1 = 0.02223 \text{m}$ ,  $R_2 = 0.03129 \text{m}$ 의 경우에 식 (5.29)와 (5.30)으로 주어지는 경계조건하에서 식 (5.27)과 (5.28)을 수치적으로 풀어라.  $R_1$ 과  $R_2$  사이의 원환에서 반지름  $r$ 의 함수로 전단응력  $\tau_{rx}$ 와 속도  $v_x$ 를 도시하라. 문제 5.1에서 논의된 것과 같이, 식 (5.32) 형태의 미분 방정식으로부터 원환 내에서의 평균 속도를 계산하라.
- (b) 계산된 속도 분포를 식 (5.31)로 주어지는 해석적 해와 비교하라. 계산된 평균 속도를 식 (5.32)로 주어지는 해석적 해와 비교하라.
- (c)  $K = 1 \times 10^{-6}$ ,  $n = 2$ 인 dilatant 유체에 대하여 (a)를 다시 풀어라.
- (d)  $K = 0.01$ ,  $n = 0.5$ 인 pseudoplastic 유체에 대하여 (a)를 다시 풀어라.

#### 4.4 해 (제안들)

(a)-(c) 모든 유체에 대하여  $R_1$ 에서  $\tau_{rx}$ 에 대한 관측은 초기 추산치는 -0.33이다.

## 제 5 절 여러 액체의 밀도와 점도의 온도 의존성

### 5.1 개념설명

SI 단위계와 영국식 단위계에서 온도의 함수로 액체에 대한 밀도와 점도의 일반적인 상관식

### 5.2 사용된 수치해법

실험 데이터를 서로 다른 여러 함수 형태로의 회귀분석.

### 5.3 문제 설명

유체의 흐름 계산에서는 다양한 온도에서의 액체의 밀도와 점도에 대한 상관식이 요청된다. 이 절에서는, 대표적인 경우로 물을 선택하여 온도의 함수로 이런 물성들을 대표하는 다양한 식들이 결정될 것이다.

부록 D의 표 D.1에서 D.3에는 SI 단위계와 영국식 단위계에서 온도의 함수로 여러 액체의 밀도와 절대 점도가 주어져 있다.

- (a) SI 단위계와 영국식 단위계에서 표 D.1과 D.2에 주어진 데이터를 사용하여 액체 물의 밀도와 점도의 온도 의존성에 대한 적절한 상관식을 결정하라.
- (b) 표 D.3의 성분들 중 하나를 선택하여 SI 단위계에서 밀도와 점도에 대한 비슷한 상관식을 제시하라.

### 5.4 (부분) 해

가장 적절한 상관식을 찾는 기법에 대해서는 2장에서 논의되었다. 그런 방법들과 표 D.1과 D.2에 주어진 데이터를 사용하면 물에 대해서는 다음과 같은 결과를 얻을 수 있다.

- (a) 영국식 단위계에서 표 D.1의 물에 대한 데이터는 다음과 같은 결과를 준다.

$$\rho = 62.122 + 0.0122T - 1.54 \times 10^{-4}T^2 + 2.65 \times 10^{-7}T^3 - 2.24 \times 10^{-10}T^4 \quad (5.35)$$

$$\ln \mu = -11.0318 + \frac{1057.51}{T + 214.624} \quad (5.36)$$

여기서 T는 °F,  $\rho$ 는 lb<sub>m</sub>/ft<sup>3</sup>,  $\mu$ 는 lb<sub>f</sub>/ft · s 단위 이다.



SI단위계에서 표 D.2의 물에 대한 데이터는 다음과 같은 결과를 준다.

$$\rho = 46.048 + 9.418T - 0.0329T^2 + 4.882 \times 10^{-5}T^3 - 2.895 \times 10^{-8}T^4 \quad (5.37)$$

$$\ln \mu = -10.547 + \frac{541.69}{T - 144.53} \quad (5.38)$$

여기서 T는 K,  $\rho$ 는  $\text{kg}/\text{m}^3$ ,  $\mu$ 는  $\text{Pa} \cdot \text{s}$ 단위 이다.

(b) 표 D.3은 영국식 단위계로만 데이터를 준다. 우선 적절한 환산 인자를 곱해서 데이터를 SI 단위계로 고치고 SI 단위계 식 (5.35)에서 (5.38)까지와 비슷한 식으로 회귀분석하라.



표 D.1에서 D.3까지의 데이터에 대한 MATLAB 데이터 파일은 TABLE 디렉토리의 d01.mat, d02.mat 및 d03.mat으로 주어져 있다.

## 제 6 절 낙하하는 입자들의 종말속도

### 6.1 개념설명

중력 및 부가적인 힘의 작용하에서 액체나 기체에서 고체 입자의 종말 속도 계산

### 6.2 사용된 수치해법

단일 비선형 대수 방정식의 해.

### 6.3 문제 설명

- (a) 25°C에서 표 D.1에서 D.3에 나와있는 액체들 중의 하나에서  $\rho_p = 1800\text{kg/m}^3$ 인 65 mesh 석탄 입자에 대한 종말 속도를 계산하라.
- (b) 가속이 30g인 원심 분리기에서 석탄 입자의 종말 속도를 추산하라.

### 부가 정보 및 데이터

석탄 입자를 구형이라고 가정하면, 입자에 대한 힘의 수지식은 다음과 같은 결과를 준다.

$$v_t = \sqrt{\frac{4g(\rho_p - \rho)D_p}{3C_D\rho}} \quad (5.39)$$

여기서  $v_t$ 는 종말속도(m/s),  $g$ 는  $g = 9.80665\text{m/s}^2$ 으로 주어지는 중력 가속도,  $\rho_p$ 는 입자의 밀도( $\text{kg/m}^3$ ),  $\rho$ 는 액체의 밀도( $\text{kg/m}^3$ ),  $D_p$ 는 구형 입자의 지름 (m),  $C_D$ 는 무차원 항력 계수이다.

종말 속도에서 구형 입자의 항력 계수는 Reynolds 수( $Re$ )에 따라 다음과 같이 변한다 (Perry et al. [3]의 5.63과 5.64 참조).

$$C_D = 24/Re \quad \text{for } Re < 0.1 \quad (5.40)$$

$$C_D = 24/Re(1 + 0.14Re^{0.7}) \quad \text{for } 0.1 \leq Re \leq 1000 \quad (5.41)$$

$$C_D = 0.44 \quad \text{for } 1000 < Re \leq 350000 \quad (5.42)$$

$$C_D = 0.19 - 8 \times 10^4/Re \quad \text{for } 350000 < Re \quad (5.43)$$

여기서  $Re = D_p v_t \rho / \mu$ 이고 점도는  $\text{Pa} \cdot \text{s}$  또는  $\text{kg/m} \cdot \text{s}$  단위로 주어진다.

## 6.4 해 (제안들)

(a)  $Re$  값에 따라 적절한 방정식을 선택하는 논리는 MATLAB의 “if ... elseif ... else ... end” 문을 사용하여 구현된다 ( $C_D$ 를 구하는 함수 m-file은 drag.m으로 주어진다).

drag.m

```
function f=Drag(Re)
if(Re<0.1)
    f=24/Re;
elseif(Re<1000)
    f=(24/Re)*(1+0.14*Re^0.7);
elseif(x<350000)
    f=0.44;
else
    f=0.19-8e-4/Re;
end
return
```

변수들에 대한 수치값들은  $D_p = 0.208\text{mm}$  (McCabe et al. [4]의 p. 941),  $T = 298.15$ 에서 식(5.37)과 (5.38)을 사용하여 계산한  $\rho = 994.6\text{kg/m}^3$ ,  $\mu = 8.931 \times \text{kg/m} \cdot \text{s}$ 이다.

식 (5.39)는 0으로 나누는 것과 음의 제곱근을 구하는 것을 피하기 위하여 MATLAB 스크립트에 구현될 때는 다음과 같은 비선형 방정식 형태로 변형되어야 한다.

$$f(v_t) = v_t^2(3C_D\rho) - 4g(\rho_p - \rho)D_p \quad (5.44)$$

이 문제를 푸는 MATALB 스크립트들은 다음과 같다.

p506a.m

```
clear all
global rhop Dp rho mu g
rhop=1800;
Dp=0.208e-3;
rho=994.6;
mu=8.931e-4;
g=9.80665;
vt0=0.0001
vt=fzero('p506af',vt0);
Re=(Dp*vt*rho)/mu;
C_D=drag(Re);
```

p506af.m

```
function f=p506af(x)
global rhop Dp rho mu g
Re=(Dp*x*rho)/mu;
f=x^2*3*drag(Re)*rho-4*g*(rhop-rho)*Dp;
return
```

$v_{t,0} = 0.0001$ 로 지정하면 표 5.3에 주어지는 것과 같은 결과가 얻어진다.

표 5.3: 종말 속도 해

변수	값	f()
vt	0.157816	-8.882e-16
Re	3.65564	
CD	8.84266	



이 문제에 대한 MATLAB 스크립트 파일은 CHAP5 디렉토리의 p506a.m와 p501af.m으로 주어져 있다.

(b) 원심 분리기에서의 종말 속도는 식 (5.44)에서  $g$ 를  $30g$ 로 바꾸면 계산된다. 이러한 변화를 대입해서 얻은 결과는  $v_t = 0.2060\text{m/s}$ ,  $Re = 47.72$ ,  $C_D = 1.5566$ 이다. 다른 유체에 대한 계산을 하기 위해서는 액체의 점도와 밀도만 바꾸면 된다.

## 제 7 절 난류 파이프 흐름에 대한 마찰인자 상관식 비교

### 7.1 개념설명

파이프에서 난류 흐름의 마찰인자 계산에 대한 다양한 상관식.

### 7.2 사용된 수치해법

비선형 대수 방정식들의 해.

### 7.3 문제 설명

등온 액체 흐름에서 마찰 손실을 계산하는데 Fanning의 마찰인자가 사용된다. 마찰인자는 Reynolds 수와 파이프의 표면 거칠기 인자  $\epsilon(m)$ 에 의존한다. Reynolds 수는  $Re = Dv\rho/\mu$ 이다. 여기서  $\rho$ 는 유체의 밀도( $kg/m^3$ ),  $\mu$ 는 점도( $kg/m \cdot s$ )이다. 널리 쓰이고 있는 표는 마찰인자의 실험값을  $Re$ 와  $\epsilon$ 의 함수로 표현한다. (Geankoplis [1]와 Perry et al. [3]참조)

$Re > 3000$ 인 난류 흐름에서의 마찰인자에 대한 많은 양함수적 또는 음함수적 상관식들이 존재한다.  $\epsilon/D = 0$ 인 수력학적으로 매끈한 파이프에 대하여, 음함수적 식은

$$\frac{1}{\sqrt{f_F}} = 4.0 \log(Re\sqrt{f_F}) - 0.4 \quad \text{Nikuradse [5] 식} \quad (5.45)$$

이고, 양함수적 식은 다음과 같다.

$$f_F = 0.0791Re^{-1/4} \quad \text{Blasius 식} \quad (5.46)$$

표면 거칠기가  $\epsilon/D$ 로 특성지어지는 거친 파이프에 대하여 널리 쓰이는 식은

$$\frac{1}{\sqrt{f_F}} = 4.0 \log \left( \frac{\epsilon}{D} + \frac{4.67}{Re\sqrt{f_F}} \right) + 2.28 \quad \text{Colebrook and White [6] 식} \quad (5.47)$$

이고, 양함수적 식들은 다음과 같이 주어진다.

$$f_F = \frac{1}{16 \left\{ \log \left[ \frac{\epsilon/D}{3.7} - \frac{5.02}{Re} \log \left( \frac{\epsilon/D}{3.7} + \frac{14.5}{Re} \right) \right] \right\}^2} \quad \text{Shacham [7] 식} \quad (5.48)$$

과

$$f_F = \left\{ -3.6 \log \left[ \frac{6.9}{Re} + \left( \frac{\epsilon/D}{3.7} \right)^{10/9} \right] \right\}^{-2} \quad \text{Haaland [8] 식} \quad (5.49)$$

- (a)  $\epsilon/D = 0$ 인 매끄러운 관에 대하여  $Re = 10^4$ 과  $10^7$ 에서 식 (5.45)에서 (5.49)를 사용하여 계산된 마찰인자를 요약하라. 음함수적 식과 양함수적 식의 차이에 대하여 언급하라.
- (b)  $\epsilon/D = 0.0001$ 과  $0.01$ 인 관에 대하여  $Re = 10^4$ 과  $10^7$ 에서 식 (5.47)에서 (5.49)를 사용하여 계산된 마찰인자를 요약하라. 음함수적 식과 양함수적 식의 차이에 대하여 언급하라.
- (c) (a) (b)의 결과를 Fanning의 마찰인자를 도식적으로 나타낸 도표로부터 얻은 결과와 비교하라.

#### 7.4 해 (제안들)

음함수적 식과 양함수적 식 모두는 MATLAB 연립 비선형 방정식 해법으로 동시에 풀릴 수 있다. 결과들은 쉽게 표로 비교된다.

## 제 8 절 파이프 내를 흐르는 흐름에 대한 마찰인자 계산

### 8.1 개념설명

파이프 내의 층류 및 난류 흐름에 대한 마찰인자 및 압력 강하 계산.

### 8.2 사용된 수치해법

연립 비선형 대수 방정식의 해.

### 8.3 문제 설명

균일한 원형 파이프에서의 등온 액체 흐름에 대한 마찰 손실은 다음과 같은 식으로 주어지는 Fanning의 마찰인자로부터 계산될 수 있다.

$$F_f = 2f_F \frac{\Delta L v^2}{D} \quad (5.50)$$

여기서  $F_f$ 는 마찰손실( $\text{N} \cdot \text{m}/\text{kg}$ , 또는  $\text{J}/\text{kg}$ ),  $f_F$ 는 Fanning의 마찰인자(무차원),  $\Delta L$ 은 파이프의 길이(m),  $v$ 는 속도,  $D$ 는 파이프의 지름(m)이다.

마찰인자는 다음과 같은 식으로부터 압력 강하를 계산하는데 사용된다.

$$\Delta p_f = \rho F_f = 2f_F \rho \frac{\Delta L v^2}{D} \quad (5.51)$$

여기서  $\Delta p_f$ 는 압력강하(Pa)이고,  $\rho$ 는 밀도( $\text{kg}/\text{m}^3$ )이다. 유체의 평균 속도는 다음과 같이 계산된다.

$$v = \frac{q}{\pi D^2/4} \quad (5.52)$$

여기서  $q$ 는 부피유속( $\text{m}^3/\text{s}$ )이다.

만약 흐름이  $Re < 2100$ 인 층류이면, Fanning의 마찰인자는 다음 식으로부터 계산된다.

$$f_F = \frac{16}{Re} \quad (5.53)$$

매끄러운 파이프에서  $Re > 2100$ 인 난류 흐름인 경우에는, 식 (5.45)로 주어지는 Nikuradse [5]의 상관식을 사용하여 Fanning의 마찰인자를 계산할 수 있다.

- (a) 상당길이가  $L = 100\text{m}$ 인 매끄러운 관을 통하여  $Q = 2.5\text{liter/s}$ 의 물을 처리할 수 있는 열 교환기가 요청된다. 전체 압력 손실의 최대값은  $25^\circ\text{C}$ 에서  $\Delta p = 103\text{kPa}$ 이다. 이와 같은 용도로 알맞은 파이프의 지름  $D$ 를 계산하고, 적당한 관을 표 D-4로부터 선택하라.
- (b) 만일 온도가  $5^\circ\text{C}$ 로 떨어진다면, (a)에서 선택된 파이프에 대한 압력 손실은 얼마나 될까?
- (c) 표 D-3에 주어지는 다른 유체를 선택하여 (a), (b)를 다시 풀어라.

#### 8.4 (부분) 해

(a) 이 문제의 계산에서 마찰인자 상관관계가 필요하게 되고, 마찰인자는 Reynolds 수  $Re$ 에 의존한다. 두 상관관계가 MATLAB의 “if ... else ... end” 문에 의하여 층류 및 난류에 대한 비선형 방정식에 구현된다.

난류 흐름에 대해서는 다음과 같이 변형된 식 (5.45)의 Nikuradse의 상관식이 사용된다.

$$\frac{1}{f_F} = [4.0 \log(Re \sqrt{f_F}) - 0.4]^2 \quad (5.54)$$

MATLAB에서는 이 비선형 방정식이 다음과 같이 구현된다.

$$f(2) = 1/x(2) - (4 * \log_{10}(Re * \sqrt{x(2)}) - 0.4)^2; \quad (5.55)$$

층류 흐름에 대해서는 선형 방정식인 식 (5.53)이 다음과 같이 비선형 방정식으로 표현된다.

$$f(2) = x(2) - 16/Re; \quad (5.56)$$

식 (5.55)와 (5.56)은 Reynolds 수  $Re$ 에 의존하는 마찰인자를 구하는데 MATLAB “if ... else ... end” 문으로 구현된다.

식 (5.51)도 파이프의 지름  $D$ 의 함수인 비선형 방정식으로 MATLAB 함수 m-file에 구현되어야 한다. 따라서 두 비선형 방정식이 동시에 풀려야 하며,  $25^\circ\text{C}$ 에서의 물의 점도와



밀도는 문제 5.5에서 전개된 식으로부터 구해진다.

p508a.m

```
clear all
global deltap L q rho mu
deltap=103000;
L=100;
T=273.15+25;
q=0.0025;
rho=46.048+T*(9.418+T*(-0.0329+T*(4.882e-5-T*2.895e-8)));
mu=exp(-10.547+541.69/(T-144.53));
D0=0.01;
fF0=0.001;
x=fsolve('p508af',[D0 fF0]);
D=x(1);
fF=x(2);
v=q/(pi*D^2/4);
Re=rho*D*v/mu;
```

p508af.m

```
function f=p508af(x) global deltap L q rho mu f=zeros(2,1);
v=q/(pi*x(1)^2/4); Re=rho*x(1)*v/mu;
f(1)=deltap-(2*x(2)*rho*v^2*L/x(1)); if(Re<2100)
    f(2)=x(2)-16/Re;
else
    f(2)=1/x(2)-(4*log10(Re*sqrt(x(2)))-0.4)^2;
end
return
```

이 연립 방정식을 풀어서 얻은 결과들이 표 5.4에 정리되어 있다. 원하는 파이프 지름은  $D = 0.039\text{m}$  또는  $39\text{mm}$ 가 된다. 이 지름을 표 D.4에 주어진 이용 가능한 열교환기의 관 지름과 비교하면 이용 가능한 최소 지름의 관은 2-in OD BWG No. 10 관으로 내부 지름이  $43.99\text{mm}$ 이다.

표 5.4: 문제 5.8의 해

변수	값	f()
D	0.0389653	-2.9437e-6
fF	0.00459053	-2.6020e-10
deltap	10300	

L	100
T	298.15
q	0.0025
rho	994.572
mu	0.000893083
v	2.09649
Re	90973.6

---

(b) 온도를 5°C로 낮추고  $D = 0.04399\text{m}$ 로 고정하여 계산하면, 압력 강하는  $\Delta p = 64.82\text{kPa}$ 이 된다.

(c) 다른 액체에 대한 계산은 특정 유체에 맞게 점도와 밀도의 상관식을 보정하여 수행하면 된다.



이 문제에 대한 MATLAB 스크립트 파일은 CHAP5 디렉토리의 p508a.m와 p508af.m으로 주어져 있다.

## 제 9 절 매끈한 파이프에서 최대 속도로부터 난류 흐름의 평균 속도 계산

### 9.1 개념설명

보편 속도 분포(universal velocity distribution)를 사용하여 최대 속도로부터 평균 속도의 환산과 실험결과와의 비교

### 9.2 사용된 수치해법

단일 비선형 대수 방정식의 해 및 실험 데이터를 일반적인 표현으로의 회귀분석.

### 9.3 문제 설명

파이프에서 최대 흐름 속도  $v_{\max}$ 를 평균 속도  $v_{av}$ 로 바꾸는 것이 필요할 경우가 있다. 흔한 예는  $v_{\max}$ 를 측정하는 피토크를 사용하는 경우이다.  $v_{av}/v_{\max}$ 의 비는 매끄러운 관에 대하여 McCabe et al. [4]에 의하여 제시된 다음 식에 의하여 계산된다.

$$v_{av} = \frac{v_{\max}}{1 + (3.45\sqrt{f_F/2})} \quad (5.57)$$

여기서  $f_F$ 는 Fanning의 마찰인자이다. 매끄러운 관에 대해서는 마찰인자는 평균 속도에 근거한 Reynolds 수를 사용하여 Nikuradse [5]에 의해 제시된 식 (5.45)로부터 계산된다.

25°C의 물이 1-in OD BWG-10 관의 내부를 흐른다. (관의 제원은 표 D-4를 참조하라.) 기술자는 측정된 최대 속도로부터 평균 속도를 추산하는데 사용할 간단한 상관관계가 필요하다.

- (a) 표 5.5에 주어지는 최대 속도에 대한 평균속도를 계산하고 표에 적어 넣어라.
- (b) 기술자가 사용할 수 있도록 최대 속도의 함수로 속도를 예측하는 간단하지만 정확한 상관관계를 구하라.
- (c) 비교하기 위하여 표 5.5에 상관식의 값을 적어 넣어라.

표 5.5: 측정된 물의 속도와 계산된 속도와의 비교

No.	측정된 $v_{\max}$ (m/s)	계산된 $v_{av}$ (m/s)	상관식에서 온 $v_{av}$ (m/s)
-----	----------------------	--------------------	------------------------

---

1	0.2
2	0.4
3	0.8
4	1.6
5	3.2
6	6.4
7	12.8
8	25.6
9	51.2
10	102.4

---

## 제 10 절 파이프라인에서 유속의 계산

### 10.1 개념설명

비압축성 유체에 대한 일반적인 역학적 에너지 수지식의 적용과 파이프라인에서 여러 압력 강하에 대한 유속의 계산.

### 10.2 사용된 수치해법

단일 비선형 대수 방정식의 해

### 10.3 문제 설명

그림 5.4는 일정 온도  $T$ 에서 압력이  $p_1$ , 고도가  $z_1$ 인 1점에서 압력이  $p_2$ , 고도가  $z_2$ 인 2점으로의 유체가 이동하는 파이프라인을 보여준다. 연결부 및 확장에 의한 손실을 포함하는 파이프라인의 유효 길이는  $L$ 이고 지름은  $R$ 이다.

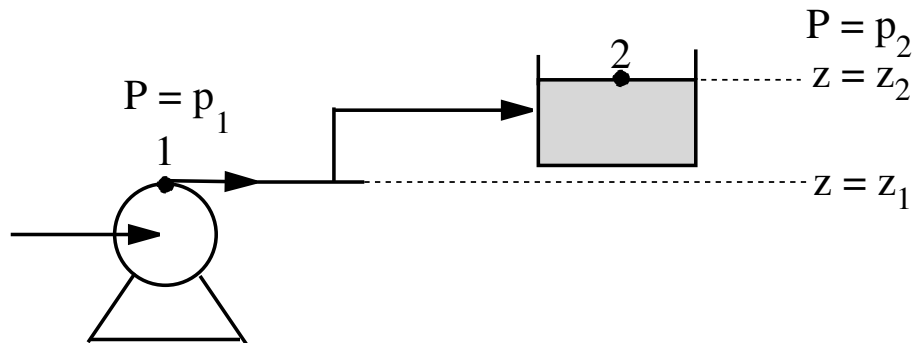


그림 5.4: 파이프라인에서 액체의 흐름

- (a)  $60^\circ\text{F}$ 의 물에 대하여 파이프라인에서 유속  $q$ 를 gal/min 단위로 계산하라.  $L = 5000\text{ft}$ ,  $P_1 = 150\text{psig}$ ,  $P_2 = 0\text{psig}$ ,  $z_1 = 0\text{ft}$ ,  $z_2 = 300\text{ft}$ 이고, 파이프라인은 nominal 6-inch 지름의 schedule 40 강철 파이프이다.
- (b) 압력차(최대 200 psig)의 함수로 계산된 유속을 도시하라. 유체를 움직이는데 필요한 최소 압력차는 얼마인가?
- (c) (b)에서 얻어진 도시에 4-inch와 8-inch 지름의 schedule 40 강철 파이프에 대한 곡선을 첨가하고, 관측된 일반적인 경향을 요약하라.

### 부가적인 정보 및 데이터

난류에서 비압축성 유체에 대한 일반적인 역학적 에너지 수지식은 다음과 같이 주어진다 (Geankoplis [1] 참조).

$$\frac{1}{2}(v_2^2 - v_1^2) + g(z_2 - z_1) + \frac{P_2 - P_1}{\rho} + \sum F + W_S = 0 \quad (5.58)$$

여기서  $\sum F$ 는 식 (5.50)으로 주어지는 마찰손실의 합이고,  $W_S$ 는 계가 한 축일(J/kg)이다. 식 (5.58)의 다른 항들은 5.8절에서 정의되었다. 영국식 단위계에서는 일관성을 유지하기 위해서 환산인자  $g_c = 32.174 \text{ft} \cdot \text{lbm}/\text{lbf} \cdot \text{s}^2$ 가 식 (5.58)의 몇 항에 사용되어야 한다.

### 10.4 해(제안들)

6-inch 지름의 강철 파이프의 내부 지름은 표 D.5에, 표면 거칠기는 표 D.6에 주어져 있다. 식 (5.58)에 있는  $\sum F$  항을 계산하는데 식 (5.50)을 사용하기 위해서는 Fanning의 마찰인자 계산에 식 (5.48)의 Shacham 식을 사용하는 것이 편리하다. 식 (5.35)와 (5.36)은 영국식 단위계로 물의 점도와 밀도를 계산하는데 사용될 수 있다.

(a) 계산된 유속은  $q = 368.8 \text{gal}/\text{min}$ 이다.

## 제 11 절 파이프라인 망에서 흐름 분배

## 11.1 개념설명

Fanning의 마찰인자를 사용하여 파이프라인 망에서 유속과 압력 강하의 계산

## 11.2 사용된 수치해법

연립 비선형 대수 방정식의 해

## 11.3 문제 설명

25°C의 물이 그림 5.5에 주어지는 것과 같은 파이프라인 망에서 흐른다. 펌프의 출구에서의 압력은 대기압 보다 15 bar ( $1.5 \times 10^5$  Pa) 높고, 물은 파이프라인의 끝에서 대기압으로 배출된다. 모든 파이프는 6 inch schedule 40 강철 관이고 내부 지름은 0.154 m이다. 서로 다른 두 노드를 잇는 파이프들의 상당 길이는 다음과 같다.  $L_{01} = 100$  m,  $L_{21} = L_{23} = L_{45} = 300$ m,  $L_{13} = L_{24} = L_{34} = 1200$ m이다.

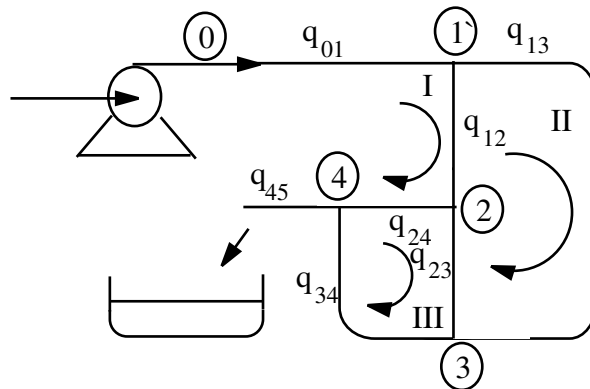


그림 5.5: 파이프라인 망

- (a) 그림 5.5에 보이는 파이프라인 망에 대해 1,2,3,4 노드에서 압력과 유속을 계산하라. Fanning의 마찰인자는 모든 파이프라인에서  $f_F = 0.005$ 로 일정하다고 가정된다.
- (b) 파이프라인 중의 하나가 막혔을 때 압력 강하와 유속은 어떻게 변화하는지를 조사하라. 유속들 중의 하나 ( $q_{12}$ ,  $q_{23}$ ,  $q_{24}$  또는  $q_{24}$ )를 0으로 두고 (a)를 다시 계산하라.
- (c)  $\epsilon = 4.6 \times 10^{-5}$  m인 경우에 Fanning의 마찰인자를 계산하는데 식 (5.48)을 사용하여 (a)에 대한 좀더 정확한 해를 구하라.

### 부가정보 및 데이터

이 문제에 대한 해에 대하여, 노드  $i$ 와  $j$  사이에서의 압력 강하를 다음과 같이 나타내는 것이 편리하다.

$$\Delta P_{ij} = k_{ij}(q_{ij})^2 \quad (5.59)$$

여기서  $\Delta P_{ij}$ 와  $q_{ij}$ 는 노드  $i$ 와  $j$  사이에서의 압력차와 부피 유속이다. 식 (5.59)에서  $k_{ij}$ 는 식 (5.51)과 (5.52)에 기술된 바와 같이 Fanning의 마찰인자와 유체의 평균 속도와 관련이 있다. 따라서

$$k_{ij} = \frac{2f_F\rho\frac{L_{ij}}{D}}{(\pi D^2/4)^2} = \frac{32f_F\rho\Delta L_{ij}}{\pi^2 D^5} \quad (5.60)$$

이 된다.

파이프라인 망에서 정상상태 유속을 지배하는 관계식은 두개가 있다. 첫째, 각 노드에서 유속의 대수 합은 0이 되어야 한다는 것이다. 둘째, 폐루프에서 모든 압력 강하의 대수 합은 0이 되어야 한다는 것이다.

각 노드에서 유소의 합은 다음과 같이 표현되는 질량 수지식을 적용하는 것이다.

$$\text{입력} - \text{출력} = 0$$

수지식은 가정된 흐름 방향을 근거로 세워진다. 만약 해가 음의 유속을 주면, 실제 흐름 방향은 가정된 방향에 반대가 된다.

**노드 1에 대한 수지식**

$$q_{01} - q_{12} - q_{13} = 0 \quad (5.61)$$



노드 2에 대한 수지식

$$q_{12} - q_{24} - q_{23} = 0 \quad (5.62)$$

노드 3에 대한 수지식

$$q_{23} + q_{13} - q_{33} = 0 \quad (5.63)$$

노드 4에 대한 수지식

$$q_{24} + q_{34} - q_{45} = 0 \quad (5.64)$$

여러 루프 주위의 압력 강하의 합은  $\Delta P_{ij}$ 를 이용한다. 만약 루프의 방향이 가정한 흐름 방향과 같으면 양(+)이 되고, 그렇지 않으면 음(-)이 된다. 펌프를 가로지르는 압력 강하는 흐름 방향과 일치할 때는 음이 된다.

루프 1에 대한 합

$$\Delta P_{01} + \Delta P_{12} + \Delta P_{24} + \Delta P_{45} + \Delta P_{PUMP} = 0 \quad (5.65)$$

루프 2에 대한 합

$$\Delta P_{13} - \Delta P_{23} - \Delta P_{12} = 0 \quad (5.66)$$

루프 3에 대한 합

$$\Delta P_{23} + \Delta P_{34} - \Delta P_{24} = 0 \quad (5.67)$$

(a) 압력 강하는 식 (5.59)를 사용하여  $q_{ij}$ 의 함수로 표현될 수 있다. 이 과정을 거치면  $q_{01}$ ,  $q_{12}$ ,  $q_{13}$ ,  $q_{24}$ ,  $q_{23}$ ,  $q_{34}$ ,  $q_{45}$ 로 표시되는 일곱개의 미지의 유속으로 수식화되는 일곱개의 방정식이 얻어진다. 이 일곱개의 방정식을 MATLAB에서 풀기위한 스크립트들은 다음과 같다.

p511a.m

```
clear all
global deltapump k01 k12 k24 k45 k13 k23 k34
fF=0.005;
rho=997.08;
D=0.154;
deltapump=-15e5;
k01=32*fF*rho*100/(pi^2*D^5);
k12=32*fF*rho*300/(pi^2*D^5);
k24=32*fF*rho*1200/(pi^2*D^5);
k45=32*fF*rho*300/(pi^2*D^5);
k13=32*fF*rho*1200/(pi^2*D^5);
```

```

k23=32*fF*rho*300/(pi^2*D^5);
k34=32*fF*rho*1200/(pi^2*D^5);
q0=[0.1 0.1 0.1 0.1 0.1 0.1 0.1];
q=fsolve('p511af',q0);
q01=q(1);
q12=q(2);
q13=q(3);
q24=q(4);
q23=q(5);
q34=q(6);
q45=q(7);

```

p511af.m

```

function f=p511af(x)
global deltapump k01 k12 k24 k45 k13 k23 k34
f=zeros(7,1);
f(1)=x(1)-x(2)-x(3);
f(2)=x(2)-x(4)-x(5);
f(3)=x(5)+x(3)-x(6);
f(4)=x(4)+x(6)-x(7);
f(5)=k01*x(1)^2+k12*x(2)^2+k24*x(4)^2+k45*x(7)^2+deltapump;
f(6)=k13*x(3)^2-k23*x(5)^2-k12*x(2)^2;
f(7)=k23*x(5)^2+k34*x(6)^2-k24*x(4)^2;
return

```

모든 유속에 대한 초기 가정치를  $0.1\text{m}^3/\text{s}$ 로 고정한다.

만약 유속 중의 하나를 0으로 두면, 미지수의 수가 하나 줄어든다. 결과적으로 방정식의 수도 하나 줄어들어야 한다.



(a)번 문제에 대한 MATLAB 스크립트 파일은 CHAP5 디렉토리의 p511a.m와 p511af.m으로 주어져 있다.

## 제 12 절 물 분배 망

### 12.1 개념 설명

Fanning의 마찰 인자를 사용하여 파이프라인 망에서의 압력 강하와 유속의 계산

### 12.2 사용된 수치해법

연립 비선형 대수 방정식의 해

### 12.3 문제 설명

Ingels와 Powers [9]는 그림 5.6에 보이는 것과 같은 물 분배 망을 조사하였다. 노드 1에 1400 gpm의 공급원이 하나 있다. 노드 2, 3 및 5에서의 요구량은 420 gpm이고 노드 6에서의 요구량은 140.0 gpm이다.

- (a) 60°F에서 공급 노드와 서로 다른 물 수요처 사이에서의 수두 차와 서로 다른 파이프를 통과하는 유속을 계산하라. 파이프들이 길이와 지름은 그림 5.6에 주어져 있다. 모든 계산에서 일정한 Fanning의 마찰인자  $f_F = 0.005$ 가 가정된다.
- (b) 노드 1과 2 사이의 파이프라인이 수리를 위하여 폐쇄된다면, 모든 유속을 유지하기 위하여 노드 1의 공급 펌프에 의하여 유지되어야 할 압력은 수두로 몇 ft인가?

### 12.4 해 (제안들)

(a) 필요한 정보들은 문제 5.8부터 5.11까지에서 찾아낼 수 있다. 유속에 대한 6 개의 노드에서의 가능한 수지식 가운데 5개만이 서로 독립적인 관계식이다. 따라서 두 루프 주위의 압력 손실에 대한 고려가 필요하게 될 것이다. 단위의 일관성을 유지하기 위하여  $g_c$ 를 포함하는 변환 인자들이 필요하게 될 것이다.

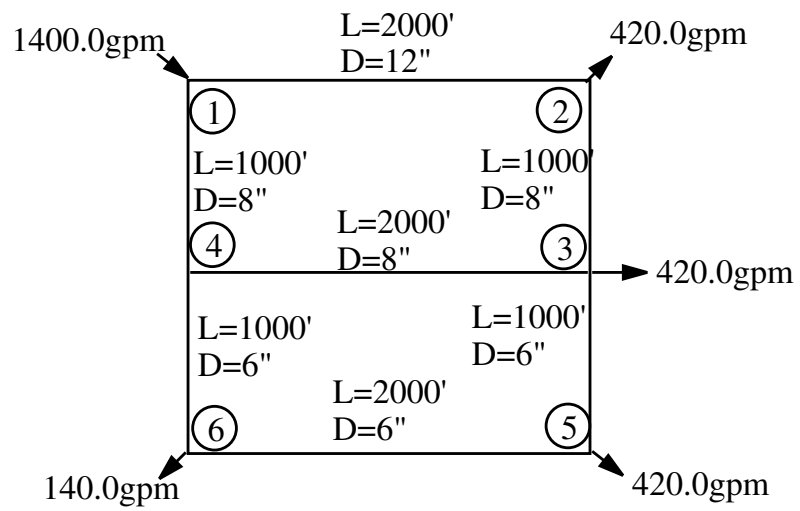


그림 5.6: 문제 5.12의 파이프라인 망

## 제 13 절 파이프와 펌프 망(network)

### 13.1 개념설명

총괄 역학적 에너지 수지식을 사용하고 다양한 마찰 손실을 고려하여 파이프와 펌프 망에서의 유속의 계산

### 13.2 사용된 수치해법

연립 비선형 대수 방정식의 해

### 13.3 문제 설명

그림 5.7에 보이는 바와 같이 효율이 75%인 펌프를 사용하여 1기압 60°F의 물을 탱크 1에서 탱크 2로 이동시킨다. 2-inch schedule 40 강철 관인 마지막 부분을 제외하고는 모든 배관이 4-inch schedule 40 강철 관으로 이루어져 있다. 점 1과 점 2의 고도의 차이는  $z_2 - z_1 = 60$  ft이다.

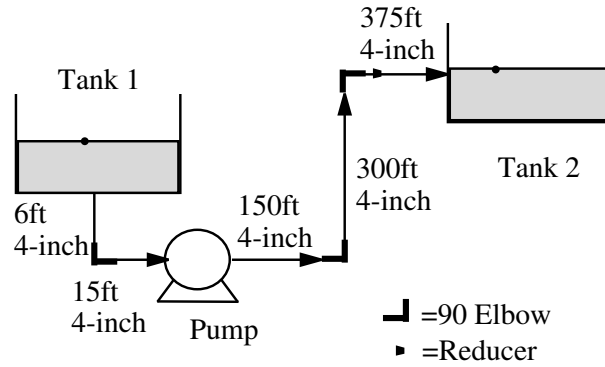
- (a) 모든 마찰 손실을 고려하였을 때 예상되는 유속을 gal/min으로 계산하라.
- (b) 끝은 관에서의 마찰 손실만을 고려하였을 때 (a)를 반복하라.
- (c) (a)의 결과에 대한 (b)의 유속은 오차가 몇 %가 되나?
- (d) 표 D.3에 주어진 액체 중의 하나를 택하여 (a), (b) 및 (c)를 반복하라.

### 부가 정보 및 데이터

다양한 마찰 손실과 역학적 에너지 수지는 Geankoplis [1]와 Perry et al. [3]에서 논의 되었다.

### 13.4 해 (제안들)

(a) 이 문제에 대한 마찰 손실에는 탱크 1 출구에서의 축소 손실, 세개의 4-in elbow에서의 손실, 4-inch에서 2-inch 파이프로의 축소 손실, 4-inch와 2-inch 파이프에서의 손실 및 탱크 2의 입구에서의 확장 손실이 포함된다. 식 (5.48)에 양함수적으로 방정식이 두 종류의 크기의 파이프에서의 마찰 손실을 계산하는데 사용될 수 있다. 영국식 단위계에서 물



All pipe is Schedule 40 Steel with  
Diameters Given

그림 5.7: 파이프와 펌프 망

의 밀도와 점도를 결정하는데 식 (5.35)와 (5.36)이 사용될 수 있다. 추가적인 데이터는 부록 D에서 찾을 수 있다.

## 제 14 절 난류 영역에서 원형 탱크를 비우는 최적 파이프 길이

### 14.1 개념설명

유체의 흐름 계산에 총괄 역학적 에너지 수지식과 비정상상태 물질 수지식의 이용

### 14.2 사용된 수치해법

비선형 방정식과 미분-대수 방정식의 해

### 14.3 문제설명

비상시에 탱크를 빨리 비우기 위한 배관계를 설계할 필요가 있다. 그리고 여러분이 불일치를 해결하도록 요청받았다. 그림 5.8에 탱크의 간략화된 모양이 주어져 있다. 어떤 공학자는 파이프의 길이가 짧을수록 탱크를 비우는데 드는 시간이 짧아질 것이라고 하고 다른 이들은 파이프의 길이가 길수록 그 시간이 짧아질 것이라고 한다. 여러분이 여러 파이프 길이에 따른 탱크 배출시간을 계산하고 물의 경우에 배출 시간  $t_F$ 를 최소화하는 길이  $L$ 을 결정하여야 한다. 흐름은 물이 배출되는 동안에 난류가 유지된다고 기대된다.

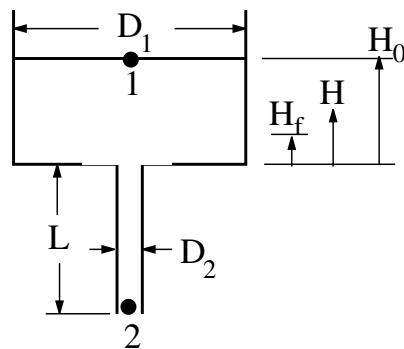


그림 5.8: 배출 관이 연결된 탱크

배출관은 nominal 1/2-inch schedule 40 강철 파이프이고  $\epsilon = 0.00015$ 이다. 탱크의 지름  $D_1$ 은 3 ft이고 초기 액위는 항상  $H_0 = 6$  ft이다. 탱크에 있는 액체는  $60^\circ\text{F}$ 의 물이다. 탱크는 최종 수위  $H_f$ 가 1 ft에 도달하였을 때 배출되었다고 여겨진다. 변수들은  $1 \text{ in} \leq H \leq 6 \text{ ft}$ ,  $1 \text{ in} \leq L \leq 10 \text{ ft}$ 의 범위로 제한된다.

- (a) 정상상태 역학적 에너지 수지식을 사용하고 마찰 손실은 관에서만 존재한다고 가정하여 표 5.6을 완성하므로써,  $v_2$ ,  $f_F$ ,  $Re$ 에 대한  $L$ 과  $H$ 의 효과를 조사하라.
- (b) 마찰인자의 값이 일정하다고 가정하면 배출시간에 대한 근사해가 다음과 같이 주어짐을 보여라.

$$t_f = \frac{D_1^2}{D_2^2} (\sqrt{H_0 + L} - \sqrt{H_f + L}) \sqrt{\frac{2}{g} \left(1 + \frac{4f_F L}{D_2}\right)} \quad (5.68)$$

여기서  $t_f$ 는 최종 수위가  $H_f = 1$  inch에 도달하는 초 단위의 시간이다.  $f_F$ 는  $H_0 = 6$  ft인 경우에 표 5.6으로부터 계산되는 마찰인자의 평균값이다.  $L = 0.083$  ft 에서 10 ft까지에 대하여 최적 값을 찾아내거나 여러분이 추천하는 관의 길이와 추산되는 배출 시간과의 관계를 확인하는 배출시간의 변화에 대한 명백한 경향을 찾을 때까지 계산을 반복하라.

- (c) 입구 효과와 축소 효과는 무시될 수 있으나 마찰인자는 변화하는 경우에 대하여 (b)의 경우를 수치적으로 풀어라. 정상상태 역학적 에너지 수지식이 이 경우에도 사용될 수 있다. (b)의 결과와 이번 경우의 결과 사이에는 어떤 의미있는 차이가 있는가? 여러분이 추천하는 관의 길이  $L$ 은 얼마인가?
- (d)  $H_0$ 가 3 ft인 경우에 (b)와 (c)를 반복하라. 여러분이 추천하는 관의 길이  $L$ 은 얼마인가?

표 5.6: 60°F에서 물의 탱크 배출에 대한 계산 값들

$L$ , ft	$H$ , ft	$f_F$	$v_2$ ft/s	$Re$
1/12	1/12			
1/12	6			
10	1/12			
10	6			
5	3			



### 부가 정보와 데이터

비정상 상태 역학적 에너지 수지식이 그림 5.8의 1점과 2점 사이에 적용될 수 있다. 비압축성 유체라는 가정을 사용하면 식 (5.58)에 주어지는 등온 역학적 에너지 수지식에 도달한다. 이 식은 시간 의존 항만이 무시된 근사식임에 주목하라. 그리고 시간 의존항을 무시하는 것은 이 경우에는 합리적이다. 식 (5.58)을 이 문제에 적용하면 출구 속도  $v_2$ 에 대한 다음과 같은 결과를 얻을 수 있다.

$$v_2^2 = \frac{2g(H + L)}{1 + 4f_F \left( \frac{L}{D_2} \right)} \quad (5.69)$$

여기서 Fanning의 마찰인자는 식 (5.48)로부터 양함수적으로 얻을 수 있다.

탱크 내의 유체에 대한 비정상 상태 물질 수지식은 다음과 같이 된다.

$$\frac{dH}{dt} = -\frac{D_2^2 v_2}{D_1^2} \quad (5.70)$$

### 14.4 해(제안들)

(a) 이 문제는 마찰인자를 식 (5.48)로부터 양함수적으로 계산되는 경우에 배출 속도에 대한 식 (5.69)의 비선형 방정식을 푸는 것이 된다.

(b) 식 (5.69)를 식 (5.70)에 대입하고  $H_0$ 에서  $H_f$ 까지 적분하면 근사해를 얻을 수 있다. 이 계산에는 여러  $L$ 값에 대한 평균 마찰인자를 사용하여 식 (5.68)을 반복하여 푸는 것만이 요구된다.

(c) 이 부분은 미분 방정식과 대수 방정식의 해를 포함하며, (문제 3.8에서 논의된) DAE 문제의 해가 요구된다.

## 제 15 절 층류 영역에서 원형 탱크를 비우는 최적 파이프 길이

### 15.1 개념설명

유체의 흐름 계산에 총괄 역학적 에너지 수지식과 비정상상태 물질 수지식의 이용

### 15.2 사용된 수치해법

비선형 방정식과 미분-대수 방정식의 해

### 15.3 문제설명

문제 5.14에서 논의된 탱크에 채워질 유체는 30°F에서 수력학적 유체 MIL-M-5606이고, 이 유체의 물성들은 표 D.3에 주어져 있다. 문제 5.14에서와 같이 이 수력학적 유체가 배출되는데 필요한 시간을 최소화 하는 파이프의 길이를 결정해야 한다. 이 배출 시간 동안에는 흐름은 층류일 것으로 기대된다. 변수들의 범위는  $1 \text{ in} \leq H \leq 6 \text{ ft}$  와  $1 \text{ in} \leq L \leq 10 \text{ ft}$ 이다.

- (a) 마찰 손실은 파이프에서만 존재한다는 가정하에 정상상태 역학적 에너지 수지식을 이용하여 표 5.7을 완성하여서  $v_2$ ,  $f_F$ ,  $Re$ 에 대한  $L$ ,  $H$ 의 여러 값의 효과를 조사하라.
- (b) 입구효과와 흐름 축소 효과는 무시할 수 있으나 마찰인자는 변할 수 있는 경우에 대하여 이 문제를 수치적으로 풀어라. 정상상태 역학적 에너지 수지식이 이 경우에 사용될 수 있고,  $H_0$ 는 2 ft이다. 여러분이 추천하는 파이프의 길이  $L$ 은 얼마인가?
1. (c)  $H_0$ 가 1ft인 경우에 대하여 (b)를 다시 풀어라.
  2. [d] (b)의 해석적 해를 구하고 (b)의 수치적 해와 비교하라.

표 5.7: 30°F에서 수력학적 유체의 탱크 배출에 대한 계산값

$L$ , ft	$H$ , ft	$f_F$	$v_2$ ft/s	$Re$
1/12	1/12			
1/12	6			

10	1/12
10	6
5	3

#### 15.4 해 (제안)

파이프에서의 층류 흐름에 대한 Fanning의 마찰인자는 식 (5.53)으로 주어져 있다.

## 제 16 절 고도의 함수로 주어지는 야구공의 궤적

### 16.1 개념 설명

유체 중을 움직이는 고체 물체에 대한 유체의 밀도와 항력의 효과

### 16.2 사용된 수치 해법

고계 미분 방정식을 연립 1계 미분 방정식으로의 변환과 두점 경계치 문제의 해.

### 16.3 문제 설명

열렬한 New York Mets 야구팀의 팬들은 Colorado주 Denver시의 희박한 공기에서는 야구공이 더 멀리 날아가므로 불공정한 잇점을 누리고 있다고 계속하여 주장한다. New York과 Denver에서의 주된 차이는 Denver의 고도가 높기 때문에 공기 밀도가 낮아진다는 것은 좋은 공학적인 가정이다.

- (a) 좋은 타자는 초기 속도 120ft/s로 야구 공을 쳐낼 수 있다. 초기 각도가 수평에 대하여  $30^\circ$ 일때, New York의 Shea Stadium에서 공은 얼마나 날아갈까?
- (b) 표 5.8에 주어지는 데이터를 사용하여 (a)에서 주어진 초기 속도와 각도에 대하여 Denver시에 있는 Coors Stadium에서는 공이 얼마나 날아갈까?
- (c) Shea Stadium에서 초기 속도 120 ft/s에 대하여 타구의 비거리를 최적화하는 가장 좋은 각도는 얼마인가? 결과를  $y$  대  $x$ 로 도시하라.

### 부가 정보 및 데이터

표 5.8: 야구공 궤적에 대한 데이터

항목	변수	값
야구공의 질량	$m$	0.313lb <sub>m</sub>
단면적	$A$	0.046ft <sup>2</sup>
항력 계수(난류라고 가정하면)	$C_D$	0.44
중력 가속도(환산 인자 $g_c$ 는 $g$ 와 같은 수치를 갖는다.)	$g$	32.174ft/s <sup>2</sup>
초기 속도에서의 공의 고도	$y_0$	5ft

타격 초기에 수평에 대한 공의 각도	$\theta$	$30^\circ$ ((a))번)
New York에 있는 Shea Stadium의 해발 고도	$Z_1$	100 ft
Denver에 있는 Coors Stadium의 해발 고도	$Z_2$	5280 ft

야구공의 궤적은 다음과 같은 2계 상미분 방정식 쌍으로 나타낼 수 있음을 보였다 (Riggs [10]).

$$\begin{aligned} m \frac{d^2x}{dt^2} &= -k \frac{dx}{dt} \sqrt{\left(\frac{dx}{dt}\right)^2 + \left(\frac{dy}{dt}\right)^2} \\ m \frac{d^2y}{dt^2} &= -k \frac{dy}{dt} \sqrt{\left(\frac{dx}{dt}\right)^2 + \left(\frac{dy}{dt}\right)^2} - mg \end{aligned} \quad (5.71)$$

여기서  $x$ 와  $y$ 는 수평과 수직 거리이고,  $k$ 는 다음과 같이 주어지는 항력 계수이다.

$$k = \frac{C_D A \rho}{2g_c} \quad (5.72)$$

앞의 식에서  $C_D$ 는 항력계수,  $\rho$ 는 공기의 밀도,  $g_c$ 는 환산인자이다. 해발 고도  $Z$ 에 따른 공기 밀도의 변화는 다음과 같이 주어진다.

$$\rho = 0.07647 \exp\left(\frac{-Z}{3.33 \times 10^4}\right) \quad (5.73)$$

여기서  $Z$ 는 ft단위이고,  $\rho$ 는  $\text{lb}_m/\text{ft}^3$  단위이다.

#### 16.4 해 (제안들)

MATLAB 상미분 방정식 해법으로 이 문제를 풀 수 있다. 우선 두개의 2계 상미분 방정식 묶음을 4개의 1계 상미분 방정식 묶음으로 변환한다. 변환 기법은 문제 3.6에서 논의되었다.

이 문제에 대해, 다음과 같이 정의하는 것이 편리하다.

$$\begin{aligned} v_x &= \frac{dx}{dt} \\ v_y &= \frac{dy}{dt} \end{aligned} \quad (5.74)$$

따라서 식 (5.71)의 미분 방정식 쌍은 다음과 같이 네개의 상미분 방정식이 된다.

$$\begin{aligned} \frac{dx}{dt} &= v_x \\ \frac{dy}{dt} &= v_y \\ \frac{d(v_x)}{dt} &= -\frac{k}{m} v_x \sqrt{v_x^2 + v_y^2} \\ \frac{d(v_y)}{dt} &= -\frac{k}{m} v_y \sqrt{v_x^2 + v_y^2} - g \end{aligned} \quad (5.75)$$

$t = 0$ 에서의 초기조건은 다음과 같이 주어진다.

$$\begin{aligned} x &= 0 \\ y &= y_0 \\ v_x &= V_0 \cos \theta \\ v_y &= V_0 \sin \theta \end{aligned} \tag{5.76}$$

여기서  $V_0$ 는 공의 초기 속도이다.

(a) 이 문제는 식 (5.75)의 미분 방정식과 식 (5.76)의 초기 조건으로 정의된다. 식 (5.72)와 (5.73)은 수치해를 구하는 과정에서 계산되어야 한다. Shea Stadium의 경우에는  $Z = 100 + y$ 이다. 경계조건은 공이 지면에 닿았을 때  $y = 0$ 이고 그때의  $x$ 가 거리임을 말해준다.

### 조건이 만족되었을 때 값 보존하기

MATLAB을 사용할때  $y=0$ 일때의  $x$ 값을 저장하는 가장 편한 방법은 다음에서 주어지는 바와 같이 “if ... else ... end” 구문을 사용하는 것이다.

```
if(y(2)>0)
    dydt(2)=Vx;
else
    dydt(2)=0;
end
```

위의 스크립트는  $y$ 가 음이 될때의  $x$ 값을 간편하게 유지한다.

(b) Coors Stadium에 대한 해를 구하기 위해서는  $Z = 5280 + y$ 로 수정해야 한다. 야구 공이 날아간 거리  $x$ 를 결정하기 위해서는  $y = 0$ 까지 방정식들을 다시 적분하여야 한다.

(c) 이 문제에 대한 해는 (a)의 방정식들을 사용한다.  $y$ 가 0이 되는  $x$ 값을 최대화하기 위하여 각도  $\theta$ 는 변할 수 있다.

## 제 17 절 갑자기 움직이는 평판 위의 유체에서의 속도 분포-층류

## 17.1 개념 설명

벽면이 일정한 속도로 움직이는 경우에 벽 근처에 대한 뉴튼성 유체의 비정상 상태, 1차원 경계층 속도 분포

## 17.2 사용된 수치 해법

편미분 방정식을 풀기 위한 직선군법의 적용 및 연립 상미분 방정식의 해법

## 17.3 문제 설명

점도  $\mu = 8.931 \times 10^{-4} \text{kg/m} \cdot \text{s}$ , 밀도  $\rho = 994.6 \text{kg/m}^3$ 인  $25^\circ\text{C}$ 의 많은 양의 물의 한쪽이 평판과 접하고 있고, 이 평판은 초기에  $v_x = 0$ 으로 정지되어 있다. 시간  $t = 0$ 에서 평판이 일정한 속도  $V$ 로 갑자기 움직인다. 흐름은 층류일 것으로 기대되며, 중력이나 압력 구배는 작용하지 않는다. 물은 뉴튼성 유체로 고려될 수 있다. 이러한 상황이 그림 5.9에 주어져 있다. 이 그림은 어떤 특정시간  $t$ 에서의 속도 분포를 보여준다.

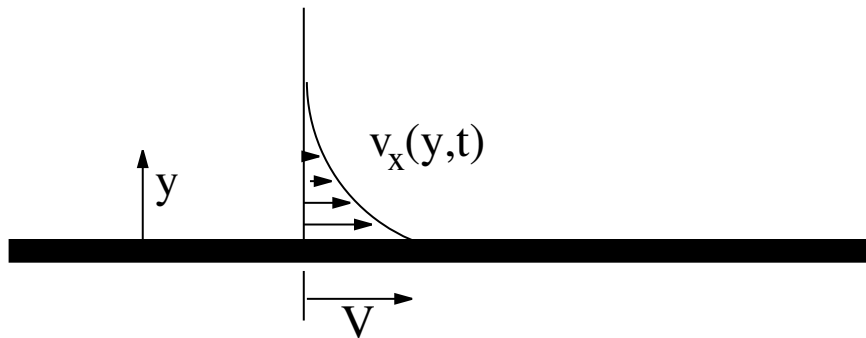


그림 5.9: 갑자기 움직이는 벽 근처에서 뉴튼성 유체의 속도 분포

이와 같은 경우에 1차원 뉴튼성 유체의 흐름에 대한 연속 방정식과 운동 방정식은 다음과 같이 된다 (Bird et al. [2] 참조)

$$\frac{\partial v_x}{\partial t} = \mu \frac{\partial^2 v_x}{\partial y^2} \quad (5.77)$$

초기조건과 경계조건들은 다음과 같이 주어진다.

$$\begin{aligned} v_x &= 0 & \text{at any } y & \quad t \leq 0 \\ v_x &= V & \text{at } y = 0 & \quad t > 0 \\ v_x &= 0 & \text{at } y = \infty & \quad t > 0 \end{aligned} \quad (5.78)$$

Bird et al.[2]이 구한 이 문제에 대한 해석적인 해는 오차 함수를 사용한다. 오차 함수는 많은 수학 table에서 구할 수 있으며, 부록 A의 표 A-3에 주어져 있다.

$$\frac{v_x}{V} = 1 - \frac{2}{\sqrt{\pi}} \int_0^\eta e^{-\eta^2} d\eta = 1 - \text{erf}(\eta) \quad (5.79)$$

여기서

$$\eta = \frac{y}{\sqrt{\frac{4\mu t}{\rho}}} \quad (5.80)$$

이다.

- (a) 식 (5.78)로 주어지는 경계조건 하에서 식 (5.77)의 미분 방정식을 풀기 위하여 수치적 직선군 방법을 사용하라. 벽의 속도는  $V = 0.2\text{m}$ 로 주어진다. 고려되는 거리  $y$ 는  $0.1\text{m}$ 이고, 두 격자점 사이의 거리  $\Delta y$ 에 대한 추천값은  $0.01\text{m}$ 이다.  $500\text{s}$  동안에 대해 수치해를 구하라.  $y = 0.01, 0.02, 0.03$  및  $0.04$ 에서 시간의 함수로  $500\text{s}$  까지 속도를 도시하라.
- (b) (a)의 결과의 타당성을 입증하기 위하여  $\Delta y = 0.005\text{m}$ 로 두고 계산을 다시하라. (a)에서 사용된  $y$ 값들에서 (a)의 결과와 (b)의 결과를  $500\text{s}$ 에서의 속도로 비교하라.
- (c) (b)의 결과를 이용하여  $t = 500\text{s}$ 에서 그림 5.9와 비슷한 그림을 도시하라.
- (d)  $500\text{s}$ 에서 (a)와 (b)에서 사용된 4점에서의 결과와 식 (5.79)와 (5.80)으로 주어지는 오차 함수 해와 비교하라.

#### 17.4 해 (제안들)

(a) 수치적 직선군법은 문제 3.9에서 논의되었다. 이 경우에는 격자점의 수는 실제 움직이는 유체를 기술하는데 적절해야 한다. 만약  $\Delta y$  간격이 전개될 경계층 내에 적절히 선택된다면, 10 또는 20개의 격자점은 적절하다. 경계층은 유체의 속도  $v_x$ 가 속도  $V$ 의 1%보다 큰 벽 근처의 영역이다.



방정식 묶음이 MATLAB 상미분 방정식 해법에 도입될 수 있다. 방정식들을 반복하여 쓸 수 있는 능력은 여러 격자점에 대한 미분 방정식을 도입하는데 편리하다.

(c) 오차 함수는 많은 교과서들과 수학 table들을 모아놓은 곳에 요약되어 있다. 오차 함수의 값은 다음과 같은 미분 방정식을

$$\frac{d}{dz}[\text{erf}(z)] = \frac{2e^{-z^2}}{\sqrt{\pi}} \quad (5.81)$$

초기조건  $\text{erf}(z) = 0$ 하에서  $\text{erf}(z)$ 의 값을 주는  $z$  까지 적분하여 수치적으로 쉽게 구할 수 있다. 따라서 부록 A의 표 A-3에 주어진 바와 같이  $z$ 에 대한  $\text{erf}(z)$  표나 도시는 쉽게 계산될 수 있다.



오차 함수를 계산하기 위한 MATLAB 스크립트들은 CHAP5 디렉토리의 p5error.m과 p5errorf.m으로 주어져 있다.

## 제 18 절 평판 위를 지나는 뉴턴성 유체의 경계층 흐름

### 18.1 개념 설명

평판 위를 흐르는 뉴턴성 유체의 층류 경계층 흐름에 대한 운동 방정식과 연속 방정식의 수치 해

### 18.2 사용된 수치 해법

편미분 방정식을 상미분 방정식으로의 변환, 고계 상미분 방정식을 연립 1계 상미분 방정식으로의 전환, 사격법을 포함하는 연립 상미분 방정식의 수치 해

### 18.3 문제 설명

층류 경계층 이론의 중요한 경우가 그림 5.10에 보는 바와 같은 아주 얇은 평판 위를 지나는 뉴턴성 유체의 흐름이다. 이와 같은 상황에 대하여 운동 방정식과 연속 방정식은 다음과 같이 된다 (Geankoplis[1]).

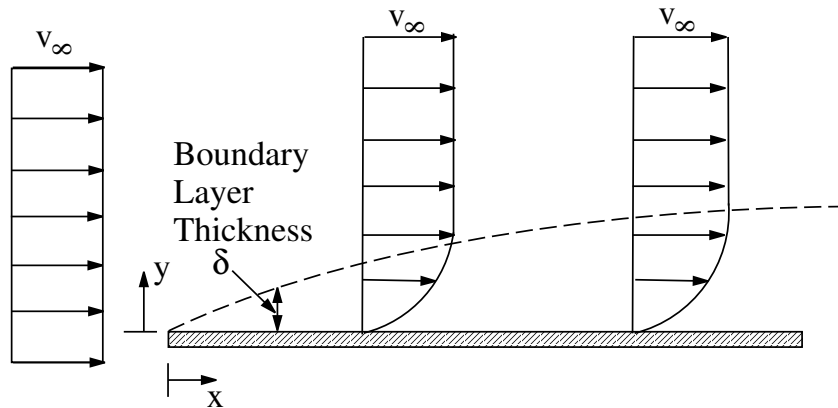


그림 5.10: 평판 위를 지나는 흐름에 대한 경계층

$$v_x \frac{\partial v_x}{\partial x} + v_y \frac{\partial v_x}{\partial y} = \frac{\mu}{\rho} \frac{\partial^2 v_x}{\partial y^2} \quad (5.82)$$

$$\frac{\partial v_x}{\partial x} + \frac{\partial v_y}{\partial y} = 0 \quad (5.83)$$

여기서 경계조건은  $y = 0$  ( $y$ 는 판으로부터의 거리) 에서  $v_x = v_y = 0$ 과  $y = \infty$ 에서  $v_x = v_\infty$ 이다.

경계층 두께  $\delta$ 를  $\sqrt{\mu x / \rho v_\infty}$ 에 비례한다고 고려하면, 이 편미분 방정식들을 상미분 방정식으로 변환될 수 있다 (자세한 사항은 Schlichting[11]을 참고하라).

무차원 좌표축  $\eta = y/\delta$ 는 다음과 같이 정의될 수 있다.

$$\eta = y \sqrt{\frac{\rho v_\infty}{\mu x}} \quad (5.84)$$

식 (5.83)의 연속 방정식을 만족시키는 흐름 함수는 다음과 같이 정의될 수 있다.

$$\Psi = \sqrt{\frac{\mu x v_\infty}{\rho}} f(\eta) \quad (5.85)$$

여기서

$$v_x = \frac{\partial \Psi}{\partial y} \quad \text{and} \quad v_y = \frac{\partial \Psi}{\partial x} \quad (5.86)$$

이다. 따라서 속도들은 무차원 흐름 함수  $f(\eta)$ 의 함수로 다음과 같이 주어진다.

$$v_x = v_\infty f'(\eta) \quad (5.87)$$

$$v_y = \frac{1}{2} \sqrt{\frac{\mu v_\infty}{\rho x}} (\eta f' - f) \quad (5.88)$$

여기서 “'”은  $\eta$ 에 대한 미분을 나타낸다.

식 (5.87)과 (5.88)을 식 (5.82)에 대입하면, 편미분 방정식들은 다음과 같이 무차원 흐름 함수의 상미분 방정식으로 변환된다.

$$f f'' + 2f''' = 0 \quad (5.89)$$

초기 조건들은

$$f = 0 \quad \text{and} \quad f' = 0 \quad \text{at} \quad \eta = 0 \quad (5.90)$$

이고, 최종 조건은

$$f' = 1 \quad \text{at} \quad \eta = \infty \quad (5.91)$$

### 경계층 두께

경계층 두께는 통상적으로 속도가  $0.99v_\infty$ , 즉  $f' \approx 0.99$  이하인 곳으로 정의된다. 따라서 식 (5.84)는 다음과 같이 경계층 두께를 결정하는데 사용될 수 있다.

$$\delta = (\eta|_{f'=0.99}) \sqrt{\frac{\mu x}{\rho v_\infty}} \quad (5.92)$$

### 표면 마찰에 의한 항력

길이  $L$ , 너비  $W$ 의 판에 작용하는 총 항력은 다음과 같이 주어진다 (Geankoplis[1]).

$$F_D = W \int_0^L \tau_0 dx \quad (5.93)$$

여기서 표면에 작용하는 전단 응력은 다음으로부터 계산된다.

$$\tau_0 = \mu \left( \frac{dv_x}{dy} \Big|_{y=0} \right) = \mu v_\infty \sqrt{\frac{\rho v_\infty}{\mu x}} (f''|_{\eta=0}) \quad (5.94)$$

따라서 식 (5.94)를 이용하여 식 (5.93)을 계산하면 다음과 같이 된다.

$$F_D = 2(f''|_{\eta=0}) \sqrt{\mu \rho v_\infty L} \quad (5.95)$$

- (a) 식 (5.89)로 주어지는 미분 방정식을 식 (5.90)과 (5.91)의 경계조건 하에서  $0 \leq \eta \leq 1$ 의 구간에서 풀어라.
- (b) (a)의 결과를 이용하여 식 (5.92)의 경계층 두께를 제시하라.
- (c) (a)의 결과를 이용하여 식 (5.95)의 항력을 제시하라.
- (d) (b), (c)의 결과를 Geankoplis [1] 또는 Schlichting [11], 또는 다른 유체역학 교과서의 결과와 비교하라.

### 18.4 (부분) 해

(a) 식 (5.89)로 주어지는 3계 미분 방정식은 MATLAB의 상미분 방정식 해법으로 풀 수 있는 3개의 연립 1계 상미분 방정식으로 변환하여 풀 수 있다.  $g_1 = f$ ,  $g_2 = f'$ ,  $g_3 = f''$ 과 같은 새로운 변수를 도입하면, 다음과 같은 미분 방정식으로 변환된다.

$$\frac{dg_1}{d\eta} = g_2 \quad (5.96)$$

$$\frac{dg_2}{d\eta} = g_3 \quad (5.97)$$

$$\frac{dg_3}{d\eta} = -\frac{1}{2}g_1g_3 \quad (5.98)$$

초기조건은

$$g_1 = 0 \quad \text{and} \quad g_2 = 0 \quad \text{at} \quad \eta = 0 \quad (5.99)$$

이고, 최종조건은

$$g_2 = 1 \quad \text{at} \quad \eta = \infty \quad (5.100)$$

이다.

$\eta$ 가 커질 때 최종조건을 만족시키는  $g_3$ 에 대한 초기조건을 결정(최적화)하는데 사격법이 사용될 수 있다. 이러한 경우의 해법과 1변수 함수의 최적화에 대해서는 문제 3.6에서 자세히 다루었다.



## 참고문헌

- [1] Geankoplis, C.J., *Transport Process and Unit Operations*, 3rd ed., Englewood Cliffs, N.J.: Prentice Hall, 1993.
- [2] Bird, R.B., Stewart, W.E. and Lightfoot, E.N., *Transport Phenomena*, New York: Wiley, 1960.
- [3] Perry, R.H., Green, D.W. and Marorey, J.D., Eds, *Perry's Chemical Engineers Handbook*, 7th ed., New York: McGraw Hill, 1997.
- [4] McCabe, W.L., Smith, J.C. and Harriot, P., *Unit Operation of Chemical Engineering*, 5th ed., New York: McGraw Hill, 1993.
- [5] Nikuradse, J., *VDI-Forschungsheft*, 356 (1932).
- [6] Colebrook, C.F. and White, C.M., *J. Inst. Civil Eng.*, 10(1) 99-118 (1937-1938).
- [7] Shacham, M., *Ind. Eng. Chem. Fund.*, 19 228-229 (1980).
- [8] Haaland, S.E., *Trans, ASME*, JFE 105 89 (1983).
- [9] Ingels, D.M. and Powers, J.E., *Chem. Eng. Progr*, 60(2), 65 (1964).
- [10] Riggs, J.B., *An Introduction to Numerical Method for Chemical Engineers*, 2nd ed., Lubbock, TX: Texas Tech University Press, 1994.
- [11] Schlichting, H., *Boundary Layer Theory*, 6th ed., New York: McGraw-Hill, 1969.