

### 이산화탄소를 이용한 탄화수소의 합성

이수제, 최평호, 전기원, 최명재, 이규완  
한국화학연구소 촉매연구부 응용촉매연구팀

### Hydrogenation of Carbon Dioxide into Hydrocarbons

S.J. Lee, P.H. Choi, K.W. Jun, M.J. Choi and K.W. Lee  
Applied Catalysis Research Team, Catalysis Division  
Korea Research Institute of Chemical Technology

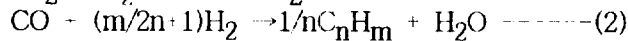
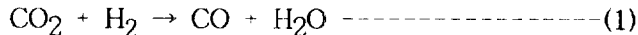
#### 서론

산업발달에 따른 이산화탄소의 발생량은 점차로 증가하고 있으며 이는 여러가지 심각한 환경문제를 일으키고 있으나, 한편으로는 많은 양의 탄소원을 제공하고 있다. 따라서 이산화탄소를 이용하여 여러 유용한 화합물을 합성하는 기술의 개발은 매우 절실하며 중요하다. 최근 이에 대한 많은 연구가 활발히 진행되고 있으며 주로 이산화탄소를 이용한 메탄올합성<sup>1)</sup>이나 여러 탄화수소를 합성<sup>2)</sup>하는 기술이 그것이며, 본 연구는 수소를 이용한 이산화탄소의 환원반응을 통하여 여러 탄화수소를 생성하는 연구에 관한 것이다.

일산화탄소와 수소를 이용한 여러 탄화수소를 합성하는 Fisher-Tropsch 반응은 이미 1930-1940년대에 시작되었고 공업화되었다. 최근에는 합성가스를 이용하여 액체 연료보다는 ethylene, propylene, butylene 등의 C<sub>2</sub>-C<sub>4</sub>의 올레핀 화합물의 합성에 관한 연구가 새로운 관심을 끌고 있다<sup>3)</sup>. 그러나 이산화탄소를 이용한 탄화수소의 합성은 주로 선택적인 메탄 합성<sup>4)</sup>에 관한 연구가 많이 이루어져 있고 C<sub>2</sub> 이상의 탄화수소의 합성은 많은 관심을 끌지 못하였으나 최근 활발히 연구가 진행되고 있다.

#### 이론

이산화탄소로부터 여러 탄화수소의 합성은 먼저 역수성가스 전환반응을 통하여 일산화탄소가 생성된 후 Fisher-Tropsch 반응이 이루어지는 두단계 과정을 통해 이루어지는 것으로 알려져 있다.<sup>5)</sup>



(1)식의 역수성가스 전환반응은 흡열반응으로서 (2)식의 탄화수소 합성반응과 경쟁적으로 반응이 진행된다. 즉 온도가 상승함에 따라 평형 조건이 역수성가스 전환반응에 유리하게 진행되며, 낮은 온도에서의 반응은 탄화수소의 합성에 유리하다. 또한 반응압력은 평형조건에 매우 큰 영향을 나타내는데 이것은 역수성가스 전환반응의 경우 부피 감소가 없으나 일산화탄소로부터 탄화수소를 합성하는 Fischer-Tropsch 반응은 부피가 감소하는 반응으로서 압력이 증가함에 따라 열역학적으로 유리하다.

한편, 수성가스 전환반응과 Fischer-Tropsch 반응에 활성이 우수하며 공업화된 철촉매는 이산화탄소의 환원반응에도 매우 유리할 것으로 판단된다. 공업화된 Fischer-Tropsch 반응의 철촉매에 promoter로서 potassium을 소량 첨가하면 반

응생성물의 분포가 크게 변화되어 반응생성물을 선택적으로 합성하는데 매우 중요하다. 이것은 알칼리 금속의 첨가에 의해서 표면 금속원자의 전자적인 상태를 변화시키고 또한 반응중 표면 금속의 상변화에 크게 영향을 끼치는 것으로 알려져 있다.

본 연구에서는 이산화탄소의 환원반응에 있어서 알루미나에 담지된 철촉매의 반응특성과 알칼리 금속인 K를 첨가했을 때 나타나는 반응 및 촉매의 흡착특성, 표면의 상변화 등에 대해 관찰하였다.

**실 험**

반응에 이용된 Fe/Al<sub>2</sub>O<sub>3</sub> 촉매는 γ-Alumina(표면적=157m<sup>2</sup>/g)에 Fe(NO<sub>3</sub>)<sub>3</sub>·9H<sub>2</sub>O를 함침하여 제조하였으며 제조한 촉매에서 철은 무게비로 20%이다. 그리고, 알칼리를 첨가한 K-Fe/Al<sub>2</sub>O<sub>3</sub> 촉매는 위의 촉매에 K<sub>2</sub>CO<sub>3</sub>용액을 이용하여 함침하였고, K/Fe는 0, 0.01, 0.05, 0.1, 0.2이다. 제조한 촉매는 120℃에서 12시간 건조한 후 500℃에서 24시간 소성하였고 반응 전에 450℃에서 H<sub>2</sub>로 20시간 환원하였다.

촉매는 BET(N<sub>2</sub>), Chemisorption, TGA Mass 를 통하여 표면적, 흡착특성, 상변화를 관찰하였다. 이때 Chemisorption 의 측정은 약 촉매 1g을 450℃로 24시간 수소로 환원한 후 450℃에서 10<sup>-6</sup> Torr의 진공을 유지시키고 온도를 상온으로 서서히 낮춘 후 이루어졌다.

반응은 고정층 반응기(1/4", 30cm)를 이용하였고, 반응조건은 반응온도 200~400℃, 반응압력 20~30 atm, 공간속도 1900ml/g.cat.hr, 반응물의 조성은 H<sub>2</sub>/CO<sub>2</sub> = 3 이었다.

반응장치는 그림 1에 나타내었다.

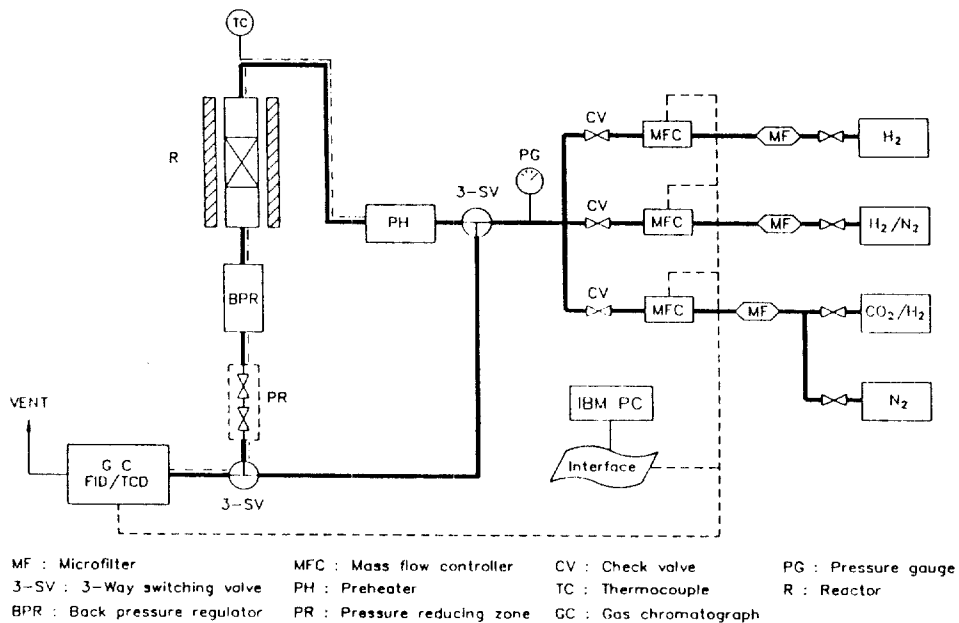


그림 1. 이산화탄소의 환원반응을 위한 장치

### 결과 및 토론

이산화탄소를 이용한 탄화수소로의 전환반응의 결과는 그림 2에서 보는 것처럼 300℃에서 철촉매에 K를 첨가한 경우 K의 양이 증가함에 따라 반응생성물중 메탄의 비율은 감소함을 알 수 있다. 그리고 C<sub>5</sub>이상의 탄화수소의 생성이 크게 증가 하였다. 이것은 400℃에서도 같은 경향을 나타내었다. 그리고 300℃, 400℃에서의 K의 농도변화에 대한 이산화탄소의 전환율과 C<sub>2</sub>~C<sub>4</sub> 탄화수소의 올레핀 및 파라핀의 상대적인 생성비율을 표 1과 2에 각각 나타내었다. 표 1은 300℃에서의 반응결과를 나타내고 있는데 철촉매에 promoter로서 K를 첨가함에 따라 이산화탄소의 전환율이 증가하고 C<sub>2</sub>~C<sub>4</sub>의 올레핀의 생성이 매우 유리하게 이루어짐을 알 수 있다. 이는 표2의 400℃에서의 반응 결과와 같은 양상을 보여준다.

반응온도를 400℃로 상승시키면 300℃의 경우보다 이산화탄소의 전환율이 높고, 반응생성물 중 C<sub>2</sub>~C<sub>4</sub>올레핀 대 파라핀의 비율이 증가하였다. 이것은 반응온도가 증가함에 따라 열역학적으로 역수성가스 전환반응이 유리하게 진행되어 일산화탄소가 상대적으로 많이 생성됨에 따라 이산화탄소의 전환율이 증가하였고, 높은 온도에서 올레핀의 생성이 우세한 것은 높은 온도에서 올레핀 합성에 유리한 형태로서의 상변환이 우세한 것을 알 수 있다. 이것은 철촉매에 K를 첨가하면 이산화탄소의 전환에 활성이 뛰어난 촉매표면 상태를 매우 빠르게 생성시키게 되며 이는 촉매의 흡착특성과 상변화의 관찰로부터 알 수 있다.

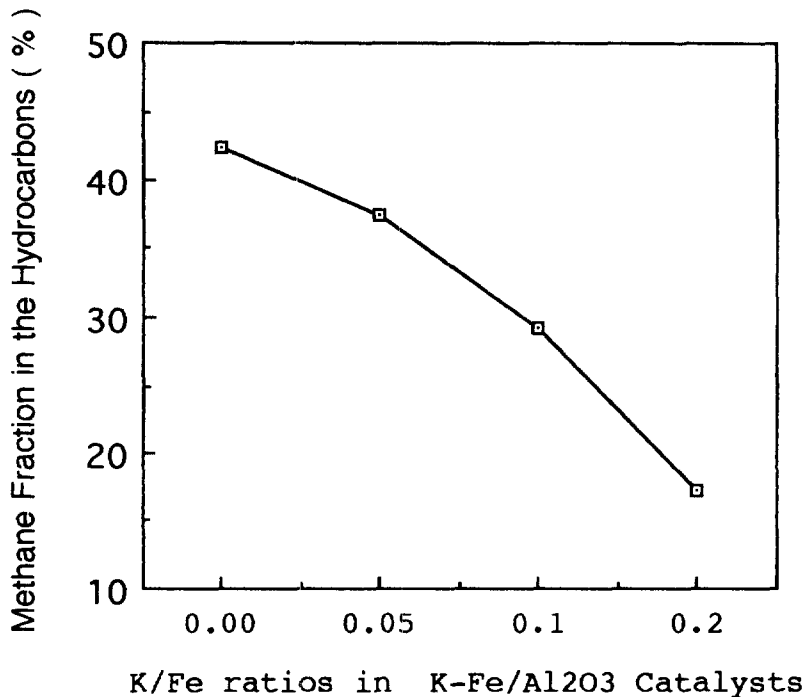


그림 2. K 농도의 변화에 대한 이산화탄소로부터 생성된 메탄의 비율

표1. K 농도변화에 대한 이산화탄소의 전환율과 C<sub>2</sub>-C<sub>4</sub>올레핀 대 파라핀의 비율(300℃)

반응조건: 300℃, 20atm., 0.5g catal., 1900ml/g.cat.hr., 16시간 후				
K/Fe	0	0.05	0.1	0.2
C(%)	34.06	36.00	42.29	49.33
O/P	0.023	0.025	0.15	1.31

표2. K 농도변화에 대한 이산화탄소의 전환율과 C<sub>2</sub>-C<sub>4</sub>올레핀 대 파라핀의 비율(400℃)

반응조건: 400℃, 20atm., 0.5g catal., 1900ml/g.cat.hr., 16시간 후				
K/Fe	0	0.01	0.05	0.1
C(%)	48.55	48.23	56.35	67.65
O/P	0.0547	0.0293	0.099	2.339

\*참고문헌.

1. V. Ponec, *Catal. Today*, 12, 227(1992)
2. M. D. Lee, J. F. Lee and C. S. Chang, *Appl. Catal.*, 72, 267(1991)
3. M. Janardanarao, *Ind. Eng. Chem. Res.*, 29, 1735(1990)
4. W. Makowski and R. Dziembay, *J. Mol. Catal.*, 91, 352(1994)
5. G. D. Weatherbee and C. H. Bartholomew, *J. Catal.*, 87, 352(1984)