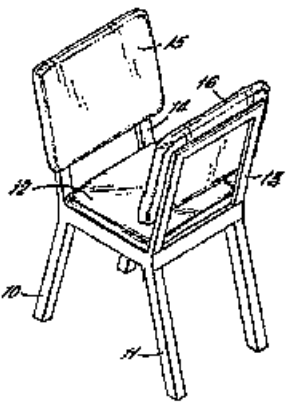
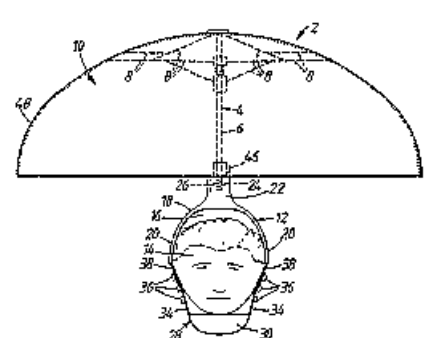


특이한 발명소개 - 영국(GB)

신사의 나라 '영국'의 발명에 대하여 몇가지 재미있고 특이한 발명을 소개하고자 합니다. 생활주변에서 아이디어를 얻어 이러한 참신하고 독특한 사고를 기술적 구성으로 표현하여 하나의 발명품으로 창조하기까지의 과정이 중요하다고 생각합니다. 반짝이는 아이디어를 생각하는 자체도 중요하지만, 이를 구체적으로 실현하는 그 노력이야말로 진정한 발명자의 사고방식이 아닐까요? 이번에 소개하는 발명들은 너무나도 황당하고 특이하기에 구체적인 설명을 부연하기에도 어려운 점이 있지만, 상상의 날개를 다양하게 펼쳐볼수 있는 계기가 되었으면 합니다.

	<p>UK Patent Application No. GB2283412. A chair for coition. Provides support for two people, one astride the other. In one preferred form, the seat vibrates.</p> <p>일반적인 의자는 뒷받침대가 1개이다. 2개있음으로해서 불편하지 않을까 싶지만, 이 발명품은 오히려 남녀에게는 환영받을 수 있는 제품이라고 한다.</p>
	<p>UK Patent Application No. GB2172200. An umbrella for wear on the head. The support frame is designed so as not to mess up the wearer's hair.</p> <p>Such umbrellas are apparently on the market, but it's uncertain whether they are constructed according to the patent application.</p> <p>간혹 폭우가 내리는 날씨에 물건을 2개이상 들고 가야한다면 이런 상상을 해보기도 하였지만, 실제로 이런 우산을 쓸수 있을까?</p>

	<p>UK Patent Application No. GB2339950. A car registration plate which indicates the sex of the driver. It has different background colours on either side, one colour for men and one for women. Quick-release clips make it easily reversible.</p> <p>남녀성별에 따른 차번호색깔교환 아이디어로 이러한 생각은 교통사고를 줄일 수 있다는 장점이 있다고 한다. 이는 신사의 나라 영국만이 생각할 수 있는 것으로 판단되는데, 여자운전자가 운전하는 자동차를 본 경우는 배려한다는 것이 과연 효과적일까?</p>
	<p>UK Patent Application No. GB2267208. A portable seat which you wear on a waist-belt. The seat cushion 18 is pivotable between a stowed position (left drawing) and a seating position in which it hangs down so that you can sit on it (right drawing).</p> <p>신사체면에 이런 발명품을 엉덩이쪽에 붙이고 다닐수 있을까?</p>
	<p>UK Patent Application No. GB2251542. An ashtray which warns you to quit smoking. When you pick up the box of matches 5 from the holder 2, light passes through a hole 14 to a photocell. This activates an audible warning device.</p> <p>담배를 끊기위한 발명품으로 성냥을 들면 구멍14를 통해 빛이 지나면서 경고음이 발생한다는 것이다. 골초라면 성냥보다는 라이터를 사용할 것이고 아마도 다른 물건으로 구멍14를 재빨리 막아버릴 것 같은데.....</p>

END.