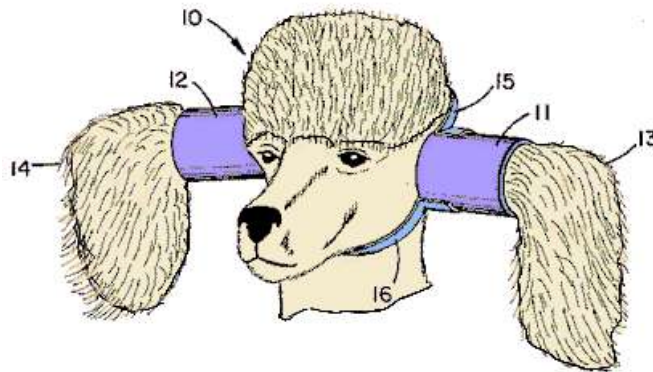


## 발명소개광장-(10)

공개번호	US Patent 4,233,942* Issued / 1980
제 목	Animal Ear Protectors
출원인	James D. Williams

### 발 명 요 약

강아지를 매우 사랑하는 사람들을 위한 특이한 발명품으로 음식을 먹을 때 큰 귀를 보호하여 항상 청결을 유지할 수 있도록 한 것이다. 많은 분들이 이 발명품을 만들기 위해서 화장지 가운데의 튜브형의 판지를 사용하고자 할 것이다. 그러나 발명품을 좀 더 세밀히 살펴보면 양쪽귀를 연결하기 위한 연결부위도 있으니 조금 더 강아지를 편하게 해주시길 바랍니다. 이것도 미국특허를 받았답니다.



**United States Patent** [19]

**Williams**

[11] **4,233,942**

[45] **Nov. 18, 1980**

[54] **ANIMAL EAR PROTECTORS**

[76] Inventor: **James D. Williams**, 3700 Westfall Dr., Encino, Calif. 91436

[21] Appl. No.: **9,776**

[22] Filed: **Feb. 6, 1979**

[51] Int. Cl.<sup>3</sup> ..... **A01K 29/00**

[52] U.S. Cl. .... **119/96**

[58] Field of Search ..... 119/96, 104; 54/71, 54/79, 80

[56] **References Cited**

**U.S. PATENT DOCUMENTS**

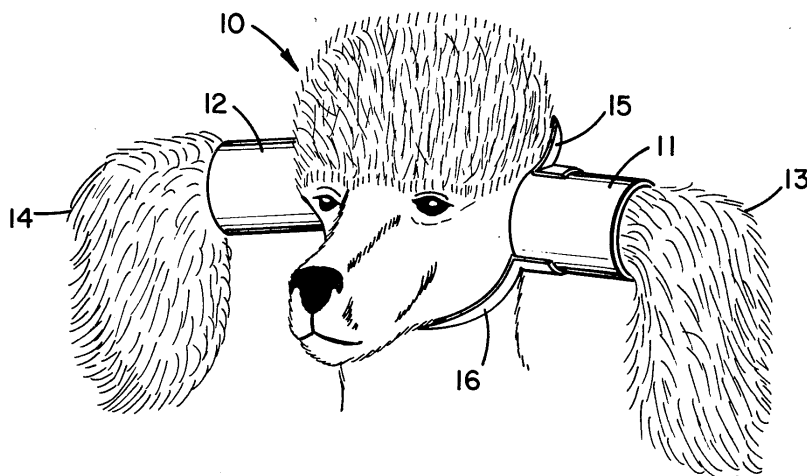
3,924,388 12/1975 Morrison ..... 54/80  
3,942,306 3/1976 Kulka ..... 54/80

*Primary Examiner*—Gene Mancene  
*Assistant Examiner*—Robert P. Swiatek  
*Attorney, Agent, or Firm*—Spensley, Horn, Jubas & Lubitz

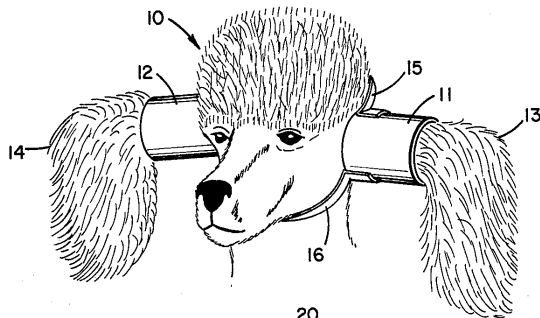
[57] **ABSTRACT**

This invention provides a device for protecting the ears of animals, especially long-haired dogs, from becoming soiled by the animal's food while the animal is eating. The device provides a generally tubular shaped member for containing and protecting each ear of the animal, and a member to position the tubular member and animal ears away from the mouth and food of the animal while it is eating.

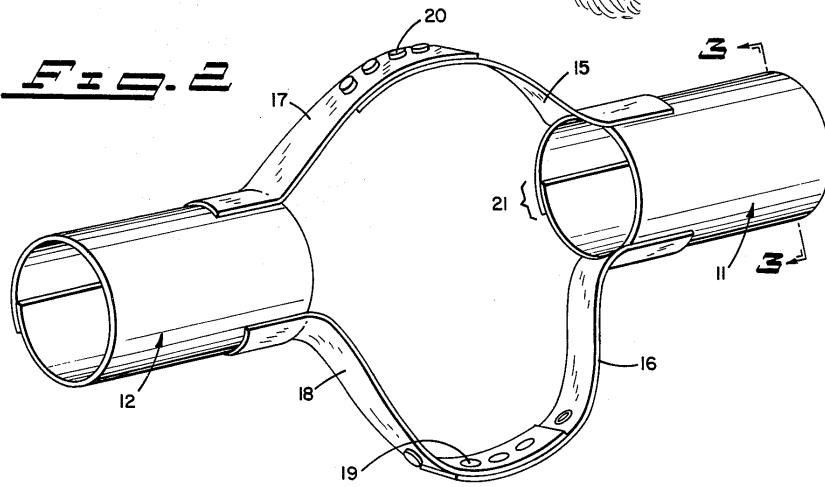
**1 Claim, 4 Drawing Figures**



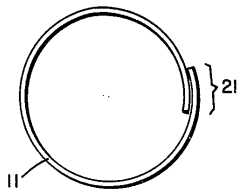
**FIG. 1**



**FIG. 2**



**FIG. 3**



**FIG. 4**

